

# Poly Series Poly 2300



300 l/m  
79.3 USGPM



max 15 BAR  
218 P.S.I.

## APPLICAZIONI - APPLICATIONS



SPRAYER  
SPRAYER



TRAVASI  
TRANSFERS



DISINFESTAZIONE  
DISINFESTATION

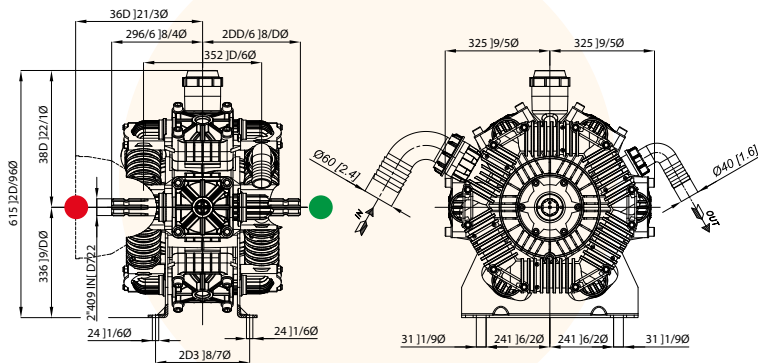
## MEMBRANE - MEMBRANES



DESMOPAN

HPS

VITON



### CARATTERISTICHE TECNICHE SPECIFICATIONS

550 g/min.  
550 R.P.M.

<b>Potenza - Power</b>	<b>13,4 KW</b>	17.9 HP
<b>Peso - Weight</b>	<b>39 Kg</b>	85.8 lb
<b>IN</b>	<b>Ø 60 mm</b>	Ø 2" 3/8 in
<b>Pressione Min - Min Pressure</b>	<b>-0,15 BAR</b>	- 2.17 P.S.I.
	<b>-0.3 BAR (servizio discontinuo)</b>	-0.435 P.S.I. (discontinuous service)
<b>Pressione Max - Max Pressure</b>	<b>1 BAR</b>	14.5 P.S.I.
<b>OUT</b>	<b>Ø 40 mm</b>	Ø 1" 9/16 in
<b>Max. Temperatura - Max. Temperature</b>	<b>60 °C</b>	140 °F
<b>Tipo olio - Oil type</b>	<b>SAE 30</b>	
<b>Capacità olio - Oil capacity</b>	<b>4,36 lt</b>	1.12 U.S.G.

### TABELLA RENDIMENTI PERFORMANCE CHART

g/min R.P.M.	400		450		500		550		
	BAR P.S.I.	L/min USGPM	KW HP	L/min USGPM	KW HP	L/min USGPM	KW HP	L/min USGPM	KW HP
2 29	218	0,9	245	1,0	273	1,1	300	1,4	1,8
		57,6	1,1	64,48	1,3	72,1	1,4	79,3	1,8
5 72,5	217	2,1	244	2,4	371	2,7	298	2,9	3,9
		57,3	2,8	64,4	3,2	71,6	6,6	78,7	3,9
10 145	214	4,2	240,5	4,7	267	5,2	294	5,8	7,7
		56,5	5,6	63,6	6,3	70,6	7,3	77,7	7,7
15 218	221	6,2	237	7,0	264	7,8	290	8,5	11,4
		55,7	8,3	62,7	9,3	69,7	10,4	76,6	11,4

### Versioni Versions

14.7000.97.3 - VD



Anteriore/Front

Posteriore/Rear

