

Poly Series Poly 2240



240 l/m
65.8 USGPM



max 15 BAR
218 P.S.I.

APPLICAZIONI - APPLICATIONS



SPRAYER
SPRAYER



TRAVASI
TRANSFERS



DISINFESTAZIONE
DISINFESTATION

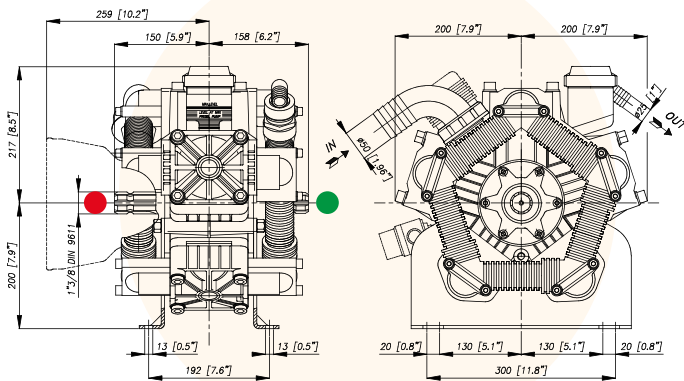
MEMBRANE - MEMBRANES



DURAMAX

HPS

VITON



CARATTERISTICHE TECNICHE SPECIFICATIONS

550 g/min.
550 R.P.M.

Potenza - Power	7,1 KW	9.5 HP
Peso - Weight	33 Kg	72.6 lb
IN	Ø 50 mm	Ø 2" in
Pressione Min - Min Pressure	-0.15 BAR	- 2,17 P.S.I.
	-0,3 BAR (servizio discontinuo)	-0.435 P.S.I. (discontinuous service)
Pressione Max - Max Pressure	1 BAR	14.5 P.S.I.
OUT	Ø 25 mm	Ø 1" in
Max. Temperatura - Max. Temperature	60 °C	140 °F
Tipo olio - Oil type	SAE 30	
Capacità olio - Oil capacity	3,25 lt	0.85 U.S.G.

TABELLA RENDIMENTI PERFORMANCE CHART

g/min R.P.M.	400		450		500		550		
	BAR P.S.I.	L/min USGPM	KW HP	L/min USGPM	KW HP	L/min USGPM	KW HP	L/min USGPM	KW HP
2 29	2	181	0,7	204	0,8	226	0,9	249	1,0
		47,8	1,0	53,8	1,1	59,8	1,2	65,8	1,3
5 72,5	5	180	1,8	202	2,0	225	2,2	247	2,4
		47,5	2,4	53,4	2,7	59,3	2,9	65,3	3,2
10 145	10	178	3,5	200	3,9	223	4,4	245	4,8
		47,1	4,7	53,0	5,3	58,8	5,8	64,7	6,4
15 218	15	176	5,2	198	5,8	220	6,5	242	7,1
		46,5	6,9	52,3	7,8	58,1	8,7	63,9	9,5

Versioni Versions

