

Poly Series Poly 2180 VC

170 l/m
44.9 USGPM

max 15 BAR
218 P.S.I.

APPLICAZIONI - APPLICATIONS



SPRAYER
SPRAYER

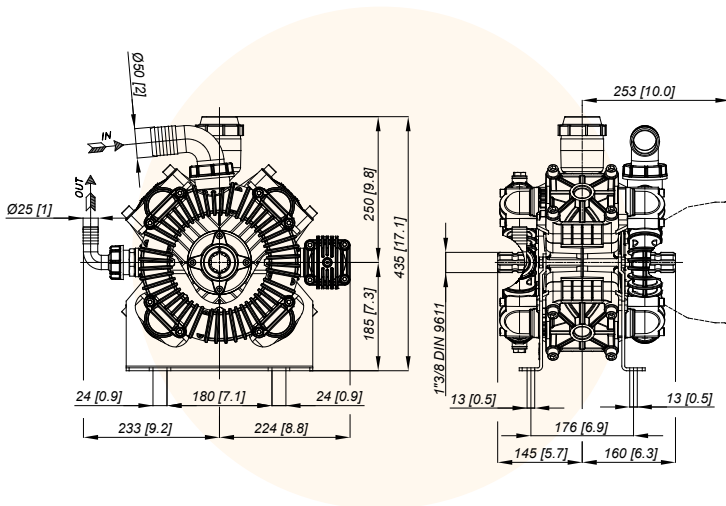


TRAVASI
TRANSFERS



DISINFESTAZIONE
DISINFESTATION

MEMBRANE - MEMBRANES



CARATTERISTICHE TECNICHE SPECIFICATIONS	550 g/min. 550 R.P.M.		TABELLA RENDIMENTI PERFORMANCE CHART								
Potenza - Power	4,9 KW	6.5 HP	g/min R.P.M.	400		450		500		550	
Peso* - Weight*	26 Kg	57.2 lb	BAR P.S.I.	L/min USGPM	KW HP	L/min USGPM	KW HP	L/min USGPM	KW HP	L/min USGPM	KW HP
IN	Ø 45 mm	Ø 1" 3/4 in	2	124	0,5	139	0,5	155	0,6	170	0,7
Pressione Min - Min Pressure	-0,15 BAR	- 2.17 P.S.I.	29	32,7	0,6	36,7	0,7	40,8	0,8	44,9	0,9
	-0,3 BAR (servizio discontinuo)	-0.435 P.S.I. (discontinuous service)	5	123	1,2	138	1,4	154	1,5	169	1,7
Pressione Max - Max Pressure	1 BAR	14.5 P.S.I.	72,5	32,5	1,6	36,5	1,8	40,6	2,0	44,6	2,2
OUT	Ø 25 mm	Ø 1" in	10	121	2,4	137	2,7	152	3,0	167	3,3
Max. Temperatura - Max. Temperature	60 °C	140 °F	145	32,1	3,2	36,1	3,6	40,1	4,0	44,1	4,4
Tipo olio - Oil type	SAE 30		15	120	3,5	135	4,0	150	4,4	165	4,9
Capacità olio - Oil capacity	2,1 lt	0.55 U.S.G.	218	31,7	4,7	35,7	5,3	39,6	5,9	43,6	6,5

* Il peso si riferisce alla sola pompa senza motorizzazione.
* The weight is referred to just the pump without the motor.

Versioni Versions	Motore orbitale Orbital motor	2180
VC	80 cc	28.9273.97.3