

Poly Series Poly 2180



170 l/m
44.9 USGPM



max 15 BAR
218 P.S.I.

APPLICAZIONI - APPLICATIONS



SPRAYER
SPRAYER



TRAVASI
TRANSFERS



DISINFESTAZIONE
DISINFESTATION

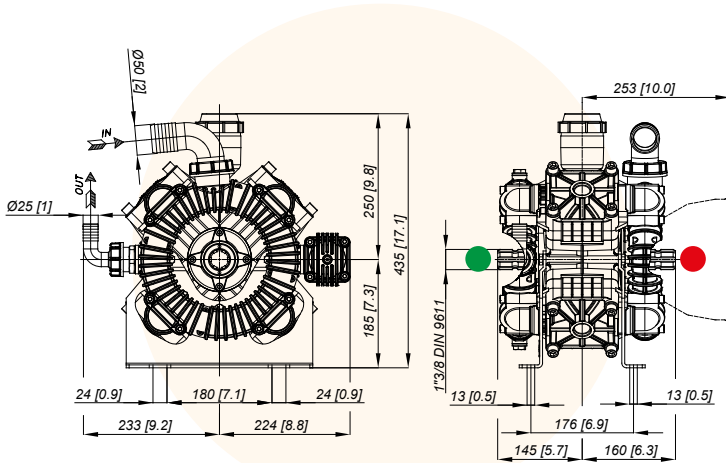
MEMBRANE - MEMBRANES



DESMOFAN

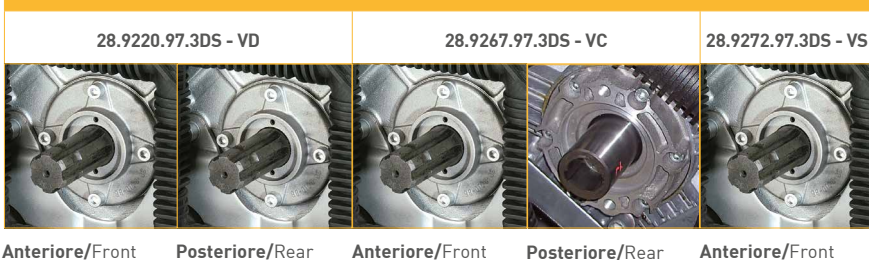
HPS

VITON



CARATTERISTICHE TECNICHE SPECIFICATIONS	550 g/min. 550 R.P.M.		TABELLA RENDIMENTI PERFORMANCE CHART								
	Potenza - Power	4,9 KW 6.5 HP	g/min R.P.M.	400		450		500		550	
Peso - Weight	26 Kg 57.2 lb		BAR P.S.I.	L/min USGPM	KW HP	L/min USGPM	KW HP	L/min USGPM	KW HP	L/min USGPM	KW HP
IN	Ø 45 mm Ø 1" 3/4 in		2 29	124 32,7	0,5 0,6	139 36,7	0,5 0,7	155 40,8	0,6 0,8	170 44,9	0,7 0,9
Pressione Min - Min Pressure	-0,15 BAR - 2.17 P.S.I.		5 72,5	123 32,5	1,2 1,6	138 36,5	1,4 1,8	154 40,6	1,5 2,0	169 44,6	1,7 2,2
Pressione Max - Max Pressure	1 BAR 14.5 P.S.I.		10 145	121 32,1	2,4 3,2	137 36,1	2,7 3,6	152 40,1	3,0 4,0	167 44,1	3,3 4,4
OUT	Ø 25 mm Ø 1" in		15 218	120 31,7	3,5 4,7	135 35,7	4,0 5,3	150 39,6	4,4 5,9	165 43,6	4,9 6,5
Max. Temperatura - Max. Temperature	60 °C 140 °F										
Tipo olio - Oil type	SAE 30										
Capacità olio - Oil capacity	2,1 lt 0.55 U.S.G.										

Versioni Versions



Anteriore/Front

Posteriore/Rear

Anteriore/Front

Posteriore/Rear

Anteriore/Front

