

Poly Series Poly 2120 VC

126 l/m
33.3 USGPM

max 15 BAR
218 P.S.I.

APPLICAZIONI - APPLICATIONS



SPRAYER
SPRAYER



SERRE
GREENHOUSES



DISINFESTAZIONE
DISINFESTATION

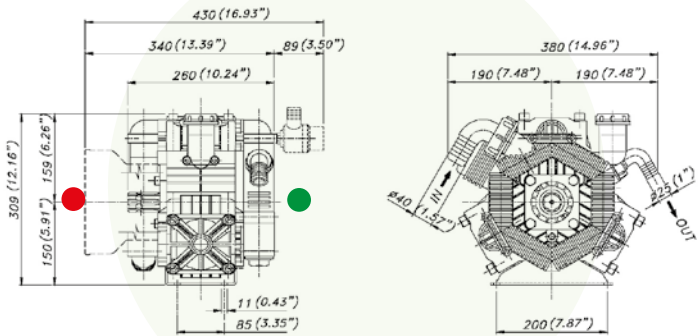
MEMBRANE - MEMBRANES



DESMOFAN

HPS

VITON



CARATTERISTICHE TECNICHE SPECIFICATIONS	550 g/min. 550 R.P.M.	
Potenza - Power	3,6 KW	4.8 HP
Peso* - Weight*	19 Kg	41.8 lb
IN	Ø 40 mm	Ø 1" 9/16 in
Pressione Min - Min Pressure	-0,15 BAR	- 2.17 P.S.I.
Pressione Max - Max Pressure	1 BAR	14.5 P.S.I.
OUT	Ø 25 mm	Ø 1" in
Max. Temperatura - Max. Temperature	60 °C	140 °F
Tipo olio - Oil type	SAE 30	
Capacità olio - Oil capacity	1 lt	0.26 U.S.G.

TABELLA RENDIMENTI PERFORMANCE CHART								
g/min R.P.M.	400		450		500		550	
BAR P.S.I.	L/min USGPM	KW HP	L/min USGPM	KW HP	L/min USGPM	KW HP	L/min USGPM	KW HP
2 29	92 24,2	0,4 0,5	103 27,2	0,4 0,5	115 30,3	0,4 0,6	126 33,3	0,5 0,7
5 72,5	91 24,0	0,9 1,2	102 27,0	1,0 1,3	114 30,0	1,1 1,5	125 33,0	1,2 1,6
10 145	90 23,8	1,8 2,4	101 26,8	2,0 2,7	113 29,8	2,2 3,0	124 32,8	2,4 3,3
15 218	89 23,4	2,6 3,5	100 26,4	2,9 3,9	111 29,3	3,3 4,4	122 32,2	3,6 4,8

* Il peso si riferisce alla sola pompa senza motorizzazione.
* The weight is referred to just the pump without the motor.

Versioni Versions	Motore orbitale Orbital motor	2120
VC	80 cc	62.8006.97.3