

Poly Series Poly 2120



126 l/m
33.3 USGPM



max 15 BAR
218 P.S.I.

APPLICAZIONI - APPLICATIONS



SPRAYER
SPRAYER



SERRE
GREENHOUSES



DISINFESTAZIONE
DISINFESTATION

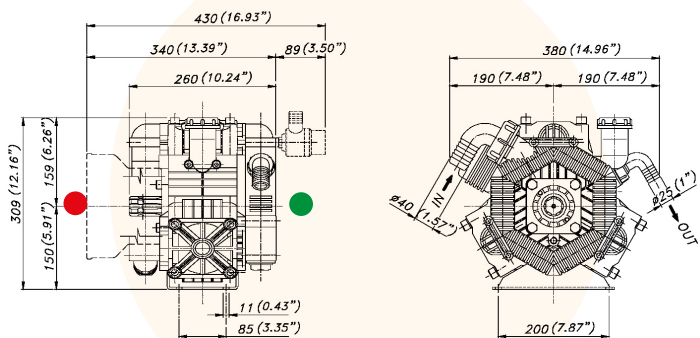
MEMBRANE - MEMBRANES



DESMOFAN

HPS

VITON



CARATTERISTICHE TECNICHE SPECIFICATIONS	550 g/min. 550 R.P.M.		TABELLA RENDIMENTI PERFORMANCE CHART								
	3,6 KW 4.8 HP	19 Kg 41.8 lb	g/min R.P.M.	400		450		500		550	
Potenza - Power			BAR P.S.I.	L/min USGPM	KW HP	L/min USGPM	KW HP	L/min USGPM	KW HP	L/min USGPM	KW HP
Peso - Weight			2 29	92 24,2	0,4 0,5	103 27,2	0,4 0,5	115 30,3	0,4 0,6	126 33,3	0,5 0,7
IN	Ø 40 mm Ø 1" 9/16 in		5 72,5	91 24,0	0,9 1,2	102 27,0	1,0 1,3	114 30,0	1,1 1,5	125 33,0	1,2 1,6
Pressione Min - Min Pressure	-0,15 BAR - 2.17 P.S.I.	-0.435 P.S.I. (discontinuous service)	10 145	90 23,8	1,8 2,4	101 26,8	2,0 2,7	113 29,8	2,2 3,0	124 32,8	2,4 3,3
Pressione Max - Max Pressure	1 BAR 14.5 P.S.I.		15 218	89 23,4	2,6 3,5	100 26,4	2,9 3,9	111 29,3	3,3 4,4	122 32,2	3,6 4,8
OUT	Ø 25 mm Ø 1" in										
Max. Temperatura - Max. Temperature	60 °C 140 °F										
Tipo olio - Oil type	SAE 30										
Capacità olio - Oil capacity	1 lt	0.26 U.S.G.									

Versioni Versions

62.6050.97.3DS - VS	62.6053.97.3DS - VA	62.6052.97.3DS - VD		62.6051.97.3DS-VDA		62.6055.97.3DS - VC	
Anteriore/Front	Anteriore/Front	Anteriore/Front	Posteriore/Rear	Anteriore/Front	Posteriore/Rear	Anteriore/Front	Posteriore/Rear