

# Poly Series Poly 2073 VI

75 l/m  
19.8 USGPM

max 15 BAR  
218 P.S.I.

APPLICAZIONI - APPLICATIONS



SPRAYER  
SPRAYER



SERRE  
GREENHOUSES



DISINFESTAZIONE  
DISINFESTATION

MEMBRANE - MEMBRANES

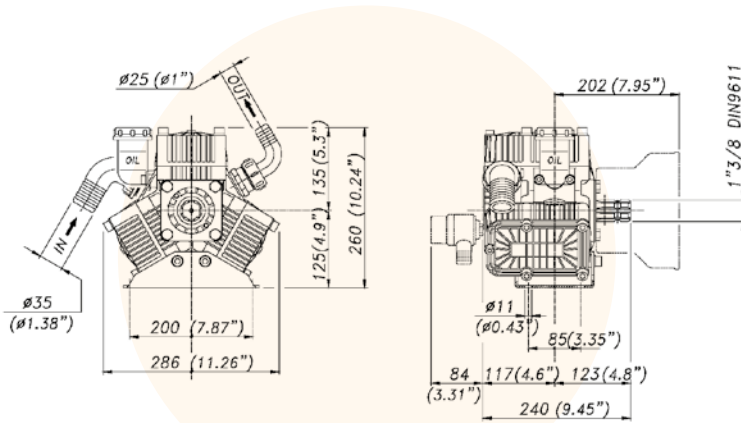


DESMOFAN

DURAMAX

HPS

VITON



CARATTERISTICHE TECNICHE SPECIFICATIONS	650 g/min. 650 R.P.M.	
Potenza - Power	2,1 KW	2.8 HP
Peso* - Weight*	11 Kg	24.2 lb
IN	Ø 35 mm	Ø 1" 3/8 in
Pressione Min - Min Pressure	-0,15 BAR	- 2.17 P.S.I.
	-0,3 BAR (servizio discontinuo)	-0.435 P.S.I. (discontinuous service)
Pressione Max - Max Pressure	1 BAR	14.5 P.S.I.
OUT	Ø 25 mm	Ø 1" in
Max. Temperatura - Max. Temperature	60 °C	140 °F
Tipo olio - Oil type	SAE 30	
Capacità olio - Oil capacity	0,7 lt	0.18 U.S.G.

\* Il peso si riferisce alla sola pompa senza motorizzazione.  
\* The weight is referred to just the pump without the motor.

TABELLA RENDIMENTI PERFORMANCE CHART								
g/min R.P.M.	400		450		500		550	
BAR P.S.I.	L/min USGPM	KW HP	L/min USGPM	KW HP	L/min USGPM	KW HP	L/min USGPM	KW HP
2 29	54,5 14,4	0,2 0,3	61,4 16,2	0,2 0,3	68,2 18,0	0,3 0,4	75,0 19,8	0,3 0,4
5 72,5	53,8 14,2	0,5 0,7	60,5 16,0	0,6 0,8	67,3 17,8	0,7 0,9	74,0 19,6	0,7 1,0
10 145	52,4 13,8	1,0 1,4	58,9 15,6	1,2 1,5	65,5 17,3	1,3 1,7	72,0 19,0	1,4 1,9
15 218	50,9 13,5	1,5 2,0	57,3 15,1	1,7 2,3	63,6 16,8	1,9 2,5	70,0 18,5	2,1 2,8

Versioni Versions	Motore orbitale Orbital motor	2073
VI	80 cc	63.8005.97.3