

Poly Series Poly 2073 VI

75 l/m
19.8 USGPM

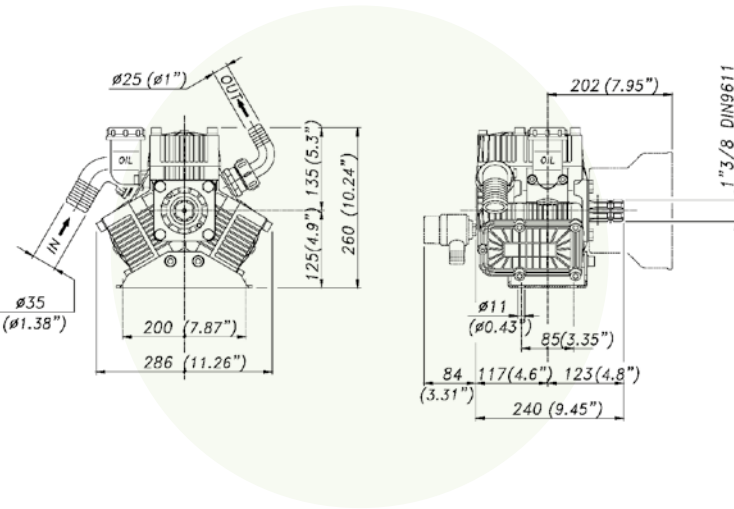
max 15 BAR
218 P.S.I.

APPLICAZIONI - APPLICATIONS

- SPRAYER
SPRAYER
- SERRE
GREENHOUSES
- DISINFESTAZIONE
DISINFESTATION

MEMBRANE - MEMBRANES

- DESMOFAN
- DURAMAX
- HPS
- VITON



CARATTERISTICHE TECNICHE SPECIFICATIONS	650 g/min. 650 R.P.M.	
Potenza - Power	2,1 KW	2.8 HP
Peso* - Weight*	11 Kg	24.2 lb
IN	Ø 35 mm	Ø 1" 3/8 in
Pressione Min - Min Pressure	-0,15 BAR	- 2.17 P.S.I.
	-0,3 BAR (servizio discontinuo)	-0.435 P.S.I. (discontinuous service)
Pressione Max - Max Pressure	1 BAR	14.5 P.S.I.
OUT	Ø 25 mm	Ø 1" in
Max. Temperatura - Max. Temperature	60 °C	140 °F
Tipo olio - Oil type	SAE 30	
Capacità olio - Oil capacity	0,7 lt	0.18 U.S.G.

* Il peso si riferisce alla sola pompa senza motorizzazione.
* The weight is referred to just the pump without the motor.

TABELLA RENDIMENTI PERFORMANCE CHART									
g/min R.P.M.	400		450		500		550		
	BAR P.S.I.	L/min USGPM	KW HP	L/min USGPM	KW HP	L/min USGPM	KW HP	L/min USGPM	KW HP
2 29	2	54,5	0,2	61,4	0,2	68,2	0,3	75,0	0,3
	29	14,4	0,3	16,2	0,3	18,0	0,4	19,8	0,4
5 72,5	5	53,8	0,5	60,5	0,6	67,3	0,7	74,0	0,7
	72,5	14,2	0,7	16,0	0,8	17,8	0,9	19,6	1,0
10 145	10	52,4	1,0	58,9	1,2	65,5	1,3	72,0	1,4
	145	13,8	1,4	15,6	1,5	17,3	1,7	19,0	1,9
15 218	15	50,9	1,5	57,3	1,7	63,6	1,9	70,0	2,1
	218	13,5	2,0	15,1	2,3	16,8	2,5	18,5	2,8

Versioni Versions	Motore orbitale Orbital motor	2073
VI	80 cc	63.8005.97.3