




Poly Series Poly 2073 VA

75 l/m
19.8 USGPM

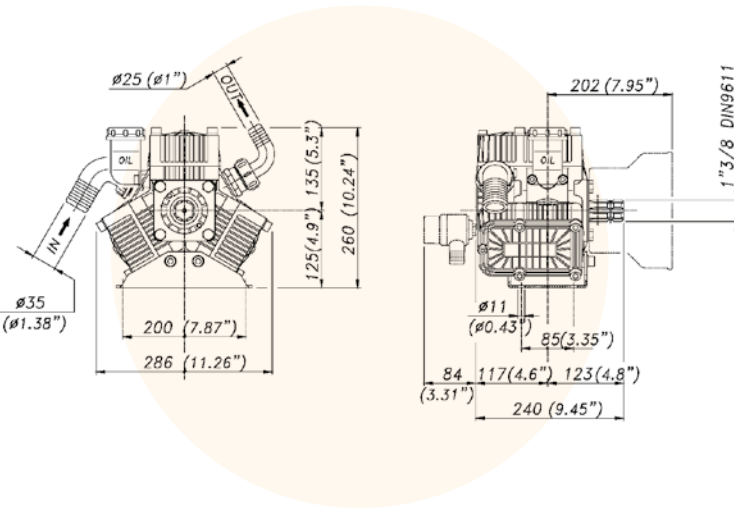
max 15 BAR
218 P.S.I.

APPLICAZIONI - APPLICATIONS

-  **SPRAYER**
SPRAYER
-  **SERRE**
GREENHOUSES
-  **DISINFESTAZIONE**
DISINFESTATION

MEMBRANE - MEMBRANES

-  **D**
DESMOPAN
-  **DS**
DURAMAX
-  **H**
HPS
-  **V**
VITON



CARATTERISTICHE TECNICHE SPECIFICATIONS	650 g/min. 650 R.P.M.	
Potenza - Power	2,1 KW	2.8 HP
Peso* - Weight*	11 Kg	24.2 lb
IN	$\varnothing 35$ mm	$\varnothing 1'' 3/8$ in
Pressione Min - Min Pressure	-0,15 BAR	- 2.17 P.S.I.
	-0,3 BAR (servizio discontinuo)	-0.435 P.S.I. (discontinuous service)
Pressione Max - Max Pressure	1 BAR	14.5 P.S.I.
OUT	$\varnothing 25$ mm	$\varnothing 1''$ in
Max. Temperatura - Max. Temperature	60 °C	140 °F
Tipo olio - Oil type	SAE 30	
Capacità olio - Oil capacity	0,7 lt	0.18 U.S.G.

TABELLA RENDIMENTI PERFORMANCE CHART									
g/min R.P.M.	400		450		500		550		
	BAR P.S.I.	L/min USGPM	KW HP	L/min USGPM	KW HP	L/min USGPM	KW HP	L/min USGPM	KW HP
2 29	2	54,5 14,4	0,2 0,3	61,4 16,2	0,2 0,3	68,2 18,0	0,3 0,4	75,0 19,8	0,3 0,4
	5 72,5	53,8 14,2	0,5 0,7	60,5 16,0	0,6 0,8	67,3 17,8	0,7 0,9	74,0 19,6	0,7 1,0
10 145	10	52,4 13,8	1,0 1,4	58,9 15,6	1,2 1,5	65,5 17,3	1,3 1,7	72,0 19,0	1,4 1,9
	15 218	50,9 13,5	1,5 2,0	57,3 15,1	1,7 2,3	63,6 16,8	1,9 2,5	70,0 18,5	2,1 2,8

* Il peso si riferisce alla sola pompa senza motorizzazione.
* The weight is referred to just the pump without the motor.

Versioni Versions	Motore termico Petrol engine	2073
VA	Subaru SP 17 (4T-4,0 KW)	63.8000.97.B
	Kohler SH 265 (4T-4,5 KW)	63.8002.97.A