

Strip Mini Poly Series

Poly 2030.1 RT4.1



31 L/m
8.2 USGPM



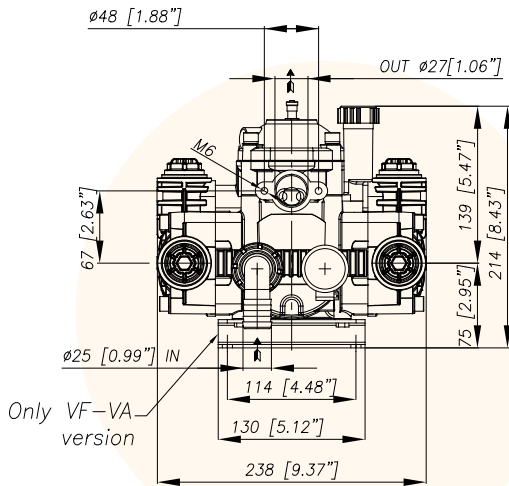
max 20 BAR
290 P.S.I.

APPLICAZIONI - APPLICATIONS

 AGRICOLTURA AGRICULTURE	 ORTICOLTURA HORTICULTURE	 CARRIOLE WHEELBARROWS
 GIARDINAGGIO GARDENING	 SERRE GREENHOUSES	 DISINFESTAZIONE DISINFESTATION

MEMBRANE - MEMBRANES

 BUNA	 VITON	 DESKOPAN
---	--	---



CARATTERISTICHE TECNICHE SPECIFICATIONS	650 g/min. 650 R.P.M.	
Potenza - Power	1,2 KW	1.6 HP
Peso* - Weight*	5,6 Kg	12.3 lb
IN	Ø 25 mm	Ø 1" in
Pressione Min - Min Pressure	-0,1 BAR	-1.45 P.S.I.
Pressione Max - Max Pressure	1 BAR	14.5 P.S.I.
OUT	Ø 8 mm	Ø 5/16" in
Max. Temperatura - Max. Temperature	60 °C	140 °F
Tipo olio - Oil type	SAE 30	
Capacità olio - Oil capacity	0,7 lt	0.18 U.S.G.

* Il peso si riferisce alla sola pompa senza motorizzazione.
* The weight is referred to just the pump without the motor.

TABELLA RENDIMENTI PERFORMANCE CHART								
g/min R,P,M,	500		550		600		650	
	BAR P,S,I,	L/min USGPM	KW HP	L/min USGPM	KW HP	L/min USGPM	KW HP	L/min USGPM
2 29	23,8 6,3	0,11 0,1	26,2 6,9	0,12 0,2	28,6 7,6	0,13 0,2	31,0 8,2	0,14 0,2
10 145	22,3 5,9	0,5 0,7	24,5 6,5	0,5 0,7	26,8 7,1	0,6 0,8	29,0 7,7	0,6 0,9
15 217,5	21,5 5,7	0,7 1,0	23,7 6,3	0,8 1,1	25,8 6,8	0,9 1,2	28,0 7,4	0,9 1,2
20 290	20,8 5,5	0,9 1,2	22,8 6,0	1,0 1,4	24,9 6,6	1,1 1,5	27,0 7,1	1,2 1,6

Versioni Versions	Motore termico Petrol engine	2030.1
RT4.1	AXO AMG 101 (4T-2,0 KW)	94.7462.97.3