

Strip Mini Poly Series

Poly 2030.1



31 L/m
8.2 USGPM



max 20 BAR
290 P.S.I.

APPLICAZIONI - APPLICATIONS



AGRICOLTURA
AGRICULTURE



ORTICOLTURA
HORTICULTURE



CARRIOLE
WHEELBARROWS



GIARDINAGGIO
GARDENING



SERRE
GREENHOUSES



DISINFESTAZIONE
DISINFESTATION

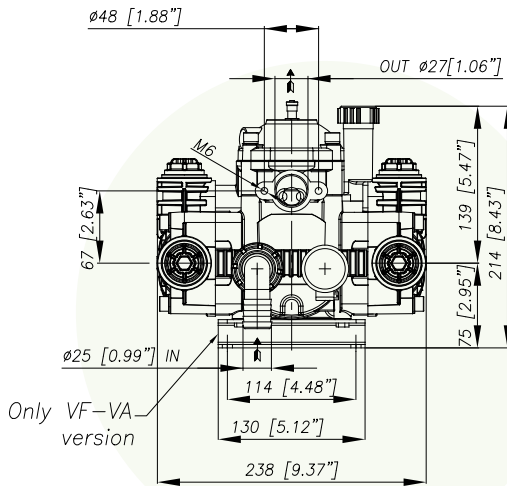
MEMBRANE - MEMBRANES



BUNA

VITON

DESKOPAN



CARATTERISTICHE TECNICHE SPECIFICATIONS	650 g/min. 650 R.P.M.	
Potenza - Power	1,2 KW	1.6 HP
Peso - Weight	5,6 Kg	12.3 lb
IN	Ø 25 mm	Ø 1" in
Pressione Min - Min Pressure	-0,1 BAR	-1.45 P.S.I.
Pressione Max - Max Pressure	1 BAR	14.5 P.S.I.
OUT	Ø 8 mm	Ø 5/16" in
Max. Temperatura - Max. Temperature	60 °C	140 °F
Tipo olio - Oil type	SAE 30	
Capacità olio - Oil capacity	0,7 lt	0.18 U.S.G.

TABELLA RENDIMENTI PERFORMANCE CHART									
g/min R,P,M,	500		550		600		650		
	BAR P,S,I,	L/min USGPM	KW HP	L/min USGPM	KW HP	L/min USGPM	KW HP	L/min USGPM	KW HP
2 29	23,8 6,3	0,11 0,1	26,2 6,9	0,12 0,2	28,6 7,6	0,13 0,2	31,0 8,2	0,14 0,2	
10 145	22,3 5,9	0,5 0,7	24,5 6,5	0,5 0,7	26,8 7,1	0,6 0,8	29,0 7,7	0,6 0,9	
15 217,5	21,5 5,7	0,7 1,0	23,7 6,3	0,8 1,1	25,8 6,8	0,9 1,2	28,0 7,4	0,9 1,2	
20 290	20,8 5,5	0,9 1,2	22,8 6,0	1,0 1,4	24,9 6,6	1,1 1,5	27,0 7,1	1,2 1,6	

Versioni Versions



Strip Mini Poly Series

Poly 2030.1



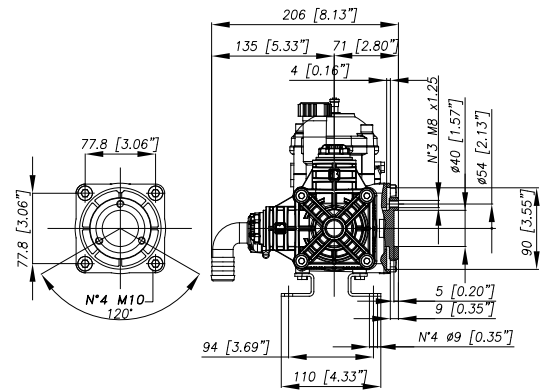
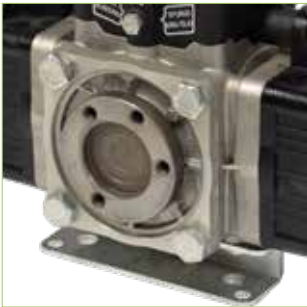
31 l/m
8.2 USGPM



max 20 BAR
290 P.S.I.

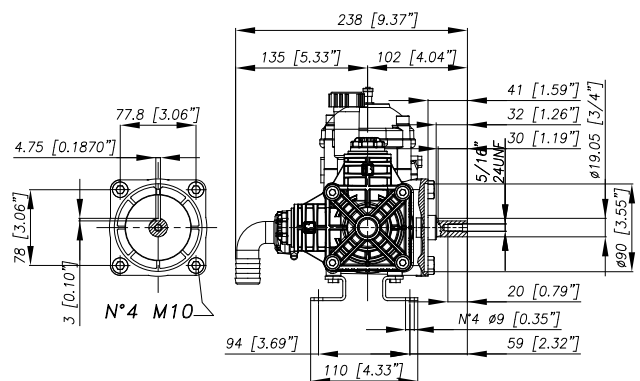
Versioni Versions	Predisposta per valvola For regulator mod.	2030.1
VF	KARIN	94.7411.97.A

Albero standard 3 fori.
3 holes standard shaft.



Versioni Versions	Predisposta per valvola For regulator mod.	2030.1
VA	KARIN	94.7401.97.A

Albero cilindrico 3/4" (Ø19.05 mm)
3/4" solid shaft. (Ø19.05 mm)



Strip Mini Poly Series

Poly 2030.1



31 l/m
8.2 USGPM



max 20 BAR
290 P.S.I.

Versioni Versions	Predisposta per valvola For regulator mod.	Motore Engine	2030.1
RT4.1	KARIN	SAE 3/4"	94.7421.97.A
		Honda G100 "Q"	94.7431.97.A
		Honda G100 "S"	94.7441.97.A

Predisposta per motori termici a 4 tempi.
For 4 stroke petrol engine.

