

Strip Mini Poly Series

Poly 2025 l.p. RT4.1

27 l/m
7.1 USGPM

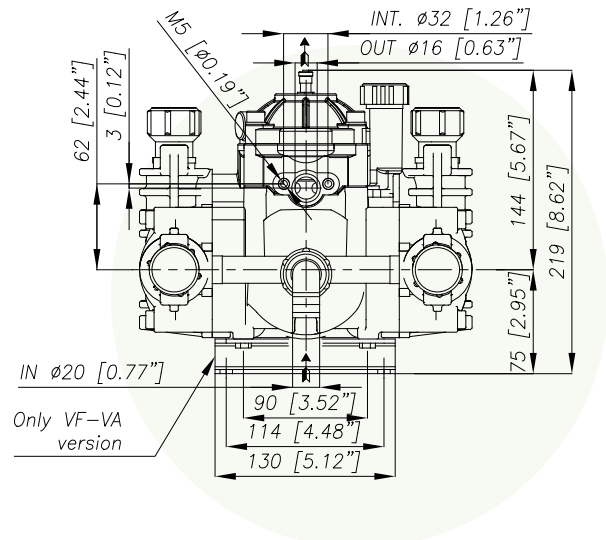
max 15 BAR
218 P.S.I.

APPLICAZIONI - APPLICATIONS

 AGRICOLTURA AGRICULTURE	 ORTICOLTURA HORTICULTURE	 CARRIOLE WHEELBARROWS
 GIARDINAGGIO GARDENING	 SERRE GREENHOUSES	 DISINFESTAZIONE DISINFESTATION

MEMBRANE - MEMBRANES

 V	 DS	 D
VITON	DURAMAX	DESMOPAN



CARATTERISTICHE TECNICHE SPECIFICATIONS	650 g/min. 650 R.P.M.	
Potenza - Power	0,8 KW	1.1 HP
Peso* - Weight*	5,6 Kg	12.3 lb
IN	Ø 20 mm Ø 13/16" in	
Pressione Min - Min Pressure	-0,1 BAR -1.45 P.S.I.	
Pressione Max - Max Pressure	1 BAR 14.5 P.S.I.	
OUT	Predisposizione per accessori Prepared for accessories	
Max. Temperatura - Max. Temperature	60 °C	140 °F
Tipo olio - Oil type	SAE 30	
Capacità olio - Oil capacity	0,7 lt	0.18 U.S.G.

* Il peso si riferisce alla sola pompa senza motorizzazione.
* The weight is referred to just the pump without the motor.

TABELLA RENDIMENTI PERFORMANCE CHART								
g/min R.P.M.	500		550		600		650	
BAR P.S.I.	L/min USGPM	KW HP	L/min USGPM	KW HP	L/min USGPM	KW HP	L/min USGPM	KW HP
2 29	20,8 5,5	0,09 0,1	22,8 6,0	0,10 0,1	24,9 6,6	0,11 0,1	27,0 7,1	0,12 0,2
10 145	19,6 5,2	0,4 0,6	21,6 5,7	0,5 0,6	23,5 6,2	0,5 0,7	25,5 6,7	0,6 0,9
15 217,5	19,2 5,1	0,6 0,9	21,1 5,6	0,7 0,9	23,0 6,1	0,8 1,0	24,9 6,6	0,8 1,1

Versioni Versions	Motore termico Petrol engine	2025 l.p.
RT4.1	AXO AMG 101 (4T-2 KW)	94.8662.97.3