

Strip Mini Poly Series

Poly 2025 l.p.

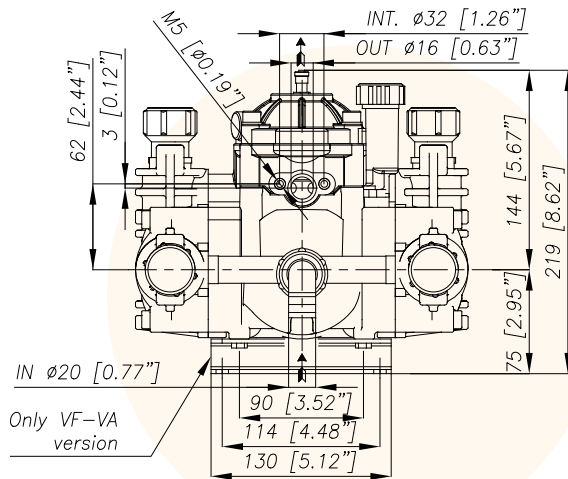
27 L/m
7.1 USGPM

max 15 BAR
218 P.S.I.

APPLICAZIONI - APPLICATIONS



MEMBRANE - MEMBRANES



CARATTERISTICHE TECNICHE SPECIFICATIONS	650 g/min. 650 R.P.M.	
Potenza - Power	0,8 KW	1.1 HP
Peso - Weight	5,6 Kg	12.3 lb
IN	Ø 20 mm Ø 13/16" in	
Pressione Min - Min Pressure	-0,1 BAR -1.45 P.S.I.	
Pressione Max - Max Pressure	1 BAR 14.5 P.S.I.	
OUT	Predisposizione per accessori Prepared for accessories	
Max. Temperatura - Max. Temperature	60 °C	140 °F
Tipo olio - Oil type	SAE 30	
Capacità olio - Oil capacity	0,7 lt	0.18 U.S.G.

TABELLA RENDIMENTI PERFORMANCE CHART		500		550		600		650	
g/min R.P.M.									
BAR P.S.I.	L/min USGPM	KW HP	L/min USGPM	KW HP	L/min USGPM	KW HP	L/min USGPM	KW HP	
2 29	20,8 5,5	0,09 0,1	22,8 6,0	0,10 0,1	24,9 6,6	0,11 0,1	27,0 7,1	0,12 0,2	
10 145	19,6 5,2	0,4 0,6	21,6 5,7	0,5 0,6	23,5 6,2	0,5 0,7	25,5 6,7	0,6 0,9	
15 217,5	19,2 5,1	0,6 0,9	21,1 5,6	0,7 0,9	23,0 6,1	0,8 1,0	24,9 6,6	0,8 1,1	

Versioni Versions





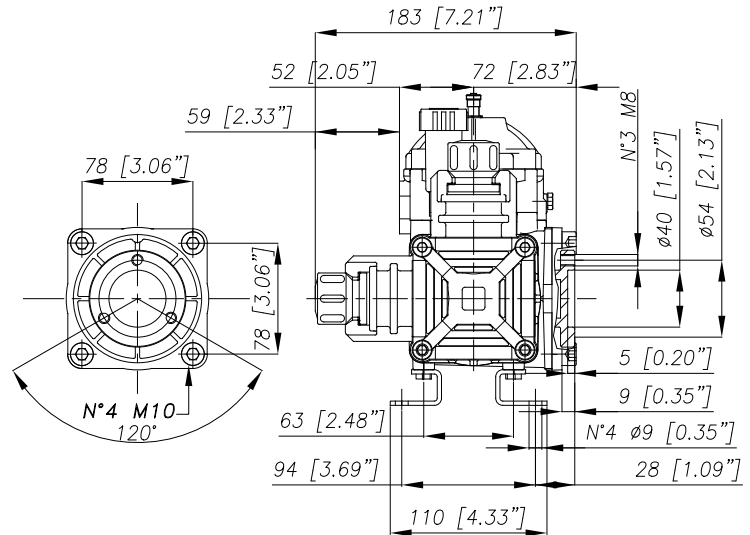
22 l/m
5.8 USGPM



max 15 BAR
218 P.S.I.

Versioni Versions	Predisposta per valvola For regulator mod.	2025 l.p.
VF	N.P.R. - P.B.P.	94.8613.97.3

Albero standard 3 fori.
3 holes standard shaft.



Versioni Versions	Predisposta per valvola For regulator mod.	Motore Engine	2025 l.p.
RT4.1	N.P.R. - P.B.P.	SAE 3/4"	94.8651.97.3
		Honda G100 "Q"	94.8652.97.3
		Honda G100 "S"	94.8653.97.3

Predisposta per motori termici a 4 tempi.
For 4 stroke petrol engine.

