

Strip Mini Poly Series

Poly 2025 l.p.

27 l/m
7.1 USGPM

max 15 BAR
218 P.S.I.

APPLICAZIONI - APPLICATIONS



AGRICOLTURA
AGRICULTURE



ORTICOLTURA
HORTICULTURE



CARRIOLE
WHEELBARROWS



GIARDINAGGIO
GARDENING



SERRE
GREENHOUSES



DISINFESTAZIONE
DISINFESTATION

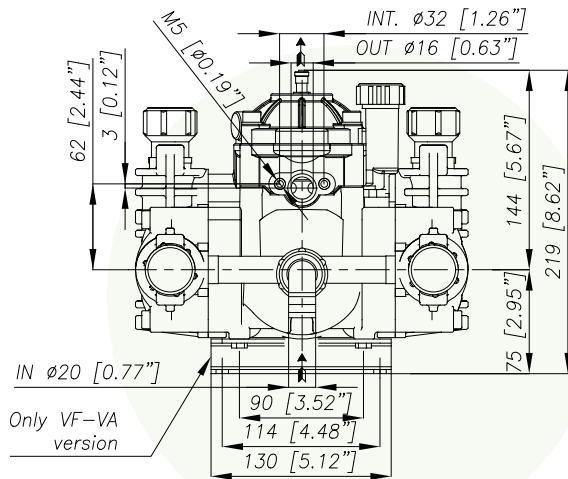
MEMBRANE - MEMBRANES



VITON

DURAMAX

DESMOFAN



CARATTERISTICHE TECNICHE SPECIFICATIONS	650 g/min. 650 R.P.M.	
Potenza - Power	0,8 KW	1.1 HP
Peso - Weight	5,6 Kg	12.3 lb
IN	$\varnothing 20$ mm $\varnothing 13/16$ in	
Pressione Min - Min Pressure	-0,1 BAR -1.45 P.S.I.	
Pressione Max - Max Pressure	1 BAR 14.5 P.S.I.	
OUT	Predisposizione per accessori Prepared for accessories	
Max. Temperatura - Max. Temperature	60 °C	140 °F
Tipo olio - Oil type	SAE 30	
Capacità olio - Oil capacity	0,7 lt	0.18 U.S.G.

TABELLA RENDIMENTI PERFORMANCE CHART

g/min R.P.M.	500		550		600		650	
BAR P.S.I.	L/min USGPM	KW HP	L/min USGPM	KW HP	L/min USGPM	KW HP	L/min USGPM	KW HP
2 29	20,8 5,5	0,09 0,1	22,8 6,0	0,10 0,1	24,9 6,6	0,11 0,1	27,0 7,1	0,12 0,2
10 145	19,6 5,2	0,4 0,6	21,6 5,7	0,5 0,6	23,5 6,2	0,5 0,7	25,5 6,7	0,6 0,9
15 217,5	19,2 5,1	0,6 0,9	21,1 5,6	0,7 0,9	23,0 6,1	0,8 1,0	24,9 6,6	0,8 1,1

Versioni Versions

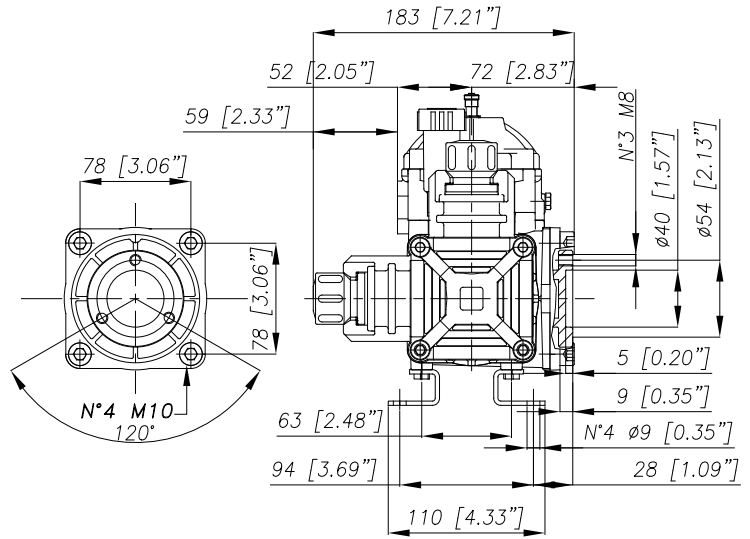
94.8613.97.3-VF 94.8651.97.3-RT4.1 94.8652.97.3-RT4.1 94.8653.97.3-RT4.1



	22 l/m 5.8 USGPM		max 15 BAR 218 P.S.I.
---	---------------------	---	--------------------------

Versioni Versions	Predisposta per valvola For regulator mod.	2025 l.p.
VF	N.P.R. - P.B.P.	94.8613.97.3

Albero standard 3 fori.
3 holes standard shaft.



Versioni Versions	Predisposta per valvola For regulator mod.	Motore Engine	2025 l.p.
RT4.1	N.P.R. - P.B.P.	SAE 3/4"	94.8651.97.3
		Honda G100 "Q"	94.8652.97.3
		Honda G100 "S"	94.8653.97.3

Predisposta per motori termici a 4 tempi.
For 4 stroke petrol engine.

