

# Strip Mini Poly Series

## Poly 2025 h.p.

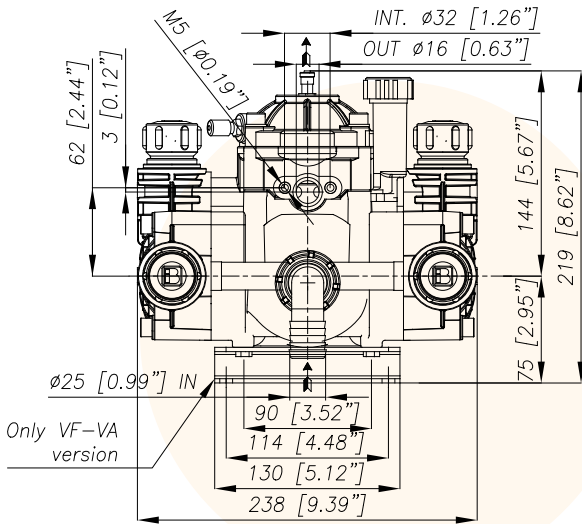
27 L/m  
7.1 USGPM

max 20 BAR  
290 P.S.I.

### APPLICAZIONI - APPLICATIONS



### MEMBRANE - MEMBRANES



CARATTERISTICHE TECNICHE SPECIFICATIONS	650 g/min. 650 R.P.M.	
Potenza - Power	1,1 KW	1.4 HP
Peso - Weight	5,6 Kg	12.3 lb
IN	$\varnothing 25$ mm	$\varnothing 1$ " in
Pressione Min - Min Pressure	-0,1 BAR	-1.45 P.S.I.
Pressione Max - Max Pressure	1 BAR	14.5 P.S.I.
OUT	Predisposizione per accessori Prepared for accessories	
Max. Temperatura - Max. Temperature	60 °C	140 °F
Tipo olio - Oil type	SAE 30	
Capacità olio - Oil capacity	0,7 lt	0.18 U.S.G.

TABELLA RENDIMENTI PERFORMANCE CHART								
g/min R.P.M.	500		550		600		650	
BAR P.S.I.	L/min USGPM	KW HP	L/min USGPM	KW HP	L/min USGPM	KW HP	L/min USGPM	KW HP
2 29	20,8 5,5	0,09 0,1	22,8 6,0	0,10 0,1	24,9 6,6	0,11 0,1	27,0 7,1	0,12 0,2
10 145	19,6 5,2	0,4 0,6	21,6 5,7	0,5 0,6	23,5 6,2	0,5 0,7	25,5 6,7	0,6 0,9
15 217,5	19,2 5,1	0,6 0,9	21,1 5,6	0,7 0,9	23,0 6,1	0,8 1,0	24,9 6,6	0,8 1,1
20 290	18,5 4,9	0,8 1,1	20,3 5,4	0,9 1,2	22,2 5,9	1,0 1,3	24,0 6,3	1,1 1,4

### Versioni Versions



# Strip Mini Poly Series

## Poly 2025 h.p.



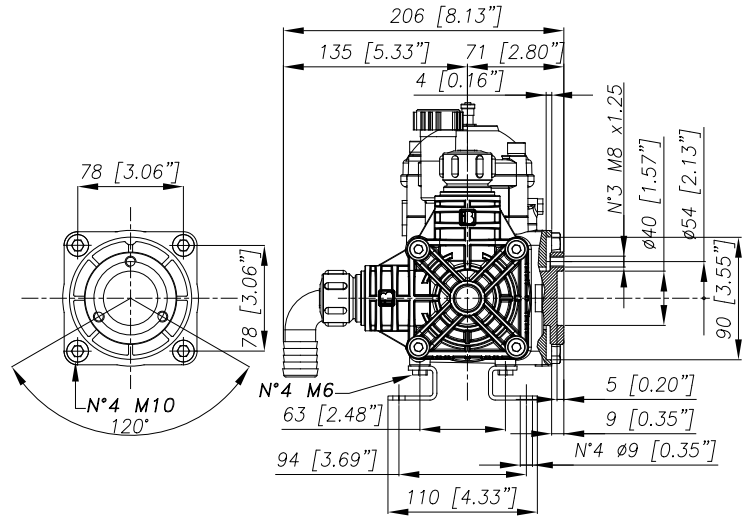
27 l/m  
7.1 USGPM



max 20 BAR  
290 P.S.I.

Versioni Versions	Predisposta per valvola For regulator mod.	2025 h.p.
VF	N.P.R. - P.B.P.	94.8613.97.A

Albero standard 3 fori.  
3 holes standard shaft.



Versioni Versions	Predisposta per valvola For regulator mod.	Motore Engine	2025 h.p.
RT4	N.P.R. - P.B.P.	SAE 3/4"	94.8651.97.A
		Honda G100 "Q"	94.8652.97.A
		Honda G100 "S"	94.8653.97.A

Predisposta per motori termici a 4 tempi.  
For 4 stroke petrol engine.

