

Strip Mini Poly Series

Poly 2020 l.p. RTE.1

22 l/m
5.8 USGPM

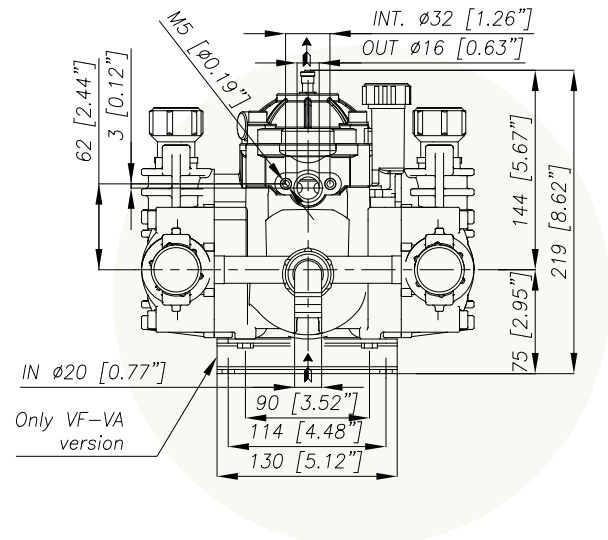
max 15 BAR
218 P.S.I.

APPLICAZIONI - APPLICATIONS

 AGRICOLTURA AGRICULTURE	 ORTICOLTURA HORTICULTURE	 CARRIOLE WHEELBARROWS
 GIARDINAGGIO GARDENING	 SERRE GREENHOUSES	 DISINFESTAZIONE DISINFESTATION

MEMBRANE - MEMBRANES

 V	 DS	 D
VITON	DURAMAX	DESMOPAN



CARATTERISTICHE TECNICHE SPECIFICATIONS	650 g/min. 650 R.P.M.	
Potenza - Power	0,6 KW	0.9 HP
Peso* - Weight*	5,6 Kg	12.3 lb
IN	Ø 25 mm	Ø 1" in
Pressione Min - Min Pressure	-0,1 BAR	-1.45 P.S.I.
Pressione Max - Max Pressure	1 BAR	14.5 P.S.I.
OUT	Predisposizione per accessori Prepared for accessories	
Max. Temperatura - Max. Temperature	60 °C	140 °F
Tipo olio - Oil type	SAE 30	
Capacità olio - Oil capacity	0,7 lt	0.18 U.S.G.

* Il peso si riferisce alla sola pompa senza motorizzazione.
* The weight is referred to just the pump without the motor.

TABELLA RENDIMENTI PERFORMANCE CHART								
g/min R.P.M.	500		550		600		650	
	BAR P.S.I.	L/min USGPM	KW HP	L/min USGPM	KW HP	L/min USGPM	KW HP	L/min USGPM
2 29	16,9 4,5	0,1 0,1	18,6 4,9	0,1 0,2	20,3 5,4	0,1 0,2	22,0 5,8	0,1 0,1
15 217,5	14,8 3,9	0,5 0,7	16,2 4,3	0,5 0,7	17,7 4,7	0,6 0,8	19,2 5,1	0,6 0,9

Versioni Versions	Motore elettrico Electric motor	2020 l.p.
RTE.1	Monofase 0,9 KW Single-phase 0,9 KW	94.8560.97.ADS
	Trifase 1,5 KW Threephase 1,5 KW	94.8561.97.ADS