

Strip Mini Poly Series

Poly 2020 l.p. RT4.1



22 l/m
5.8 USGPM



max 15 BAR
218 P.S.I

APPLICAZIONI - APPLICATIONS



AGRICOLTURA
AGRICULTURE



ORTICOLTURA
HORTICULTURE



CARRIOLE
WHEELBARROWS



GIARDINAGGIO
GARDENING



SERRE
GREENHOUSES



DISINFESTAZIONE
DISINFESTATION

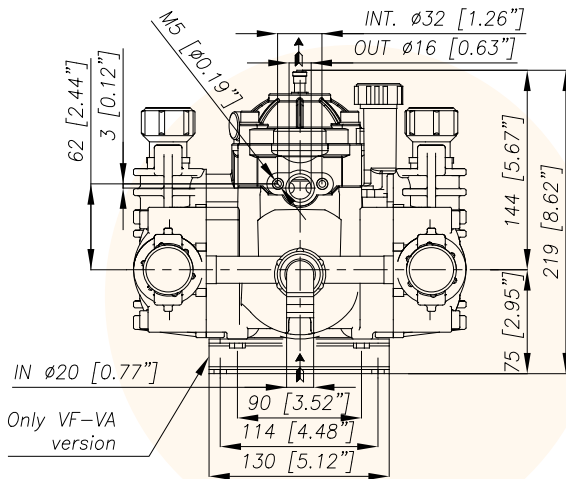
MEMBRANE - MEMBRANES



VITON

DURAMAX

DESMOPAN



CARATTERISTICHE TECNICHE SPECIFICATIONS	650 g/min. 650 R.P.M.	
Potenza - Power	0,6 KW	0.9 HP
Peso* - Weight*	5,6 Kg	12.3 lb
IN	$\varnothing 25$ mm	$\varnothing 1$ " in
Pressione Min - Min Pressure	-0,1 BAR	-1.45 P.S.I.
Pressione Max - Max Pressure	1 BAR	14.5 P.S.I.
OUT	Predisposizione per accessori Prepared for accessories	
Max. Temperatura - Max. Temperature	60 °C	140 °F
Tipo olio - Oil type	SAE 30	
Capacità olio - Oil capacity	0,7 lt	0.18 U.S.G.

* Il peso si riferisce alla sola pompa senza motorizzazione.
* The weight is referred to just the pump without the motor.

Versioni Versions	Motore termico Petrol engine	2020 l.p.
RT4.1	AXO AMG 101 (4T-2 KW)	94.8562.97.3

TABELLA RENDIMENTI
PERFORMANCE CHART

g/min R.P.M.	500		550		600		650	
BAR P.S.I.	L/min USGPM	KW HP	L/min USGPM	KW HP	L/min USGPM	KW HP	L/min USGPM	KW HP
2 29	16,9 4,5	0,1 0,1	18,6 4,9	0,1 0,2	20,3 5,4	0,1 0,2	22,0 5,8	0,1 0,1
10 145	15,4 4,1	0,3 0,5	16,9 4,5	0,4 0,5	18,5 4,9	0,4 0,5	20,0 5,3	0,4 0,6
15 217,5	14,8 3,9	0,5 0,7	16,2 4,3	0,5 0,7	17,7 4,7	0,6 0,8	19,2 5,1	0,6 0,9