

# Strip Mini Poly Series

## Poly 2020 I.p.

22 L/m  
5.8 USGPM

max 15 BAR  
218 P.S.I.

### APPLICAZIONI - APPLICATIONS



AGRICOLTURA  
AGRICULTURE



ORTICOLTURA  
HORTICULTURE



CARRIOLE  
WHEELBARROWS



GIARDINAGGIO  
GARDENING



SERRE  
GREENHOUSES



DISINFESTAZIONE  
DISINFESTATION

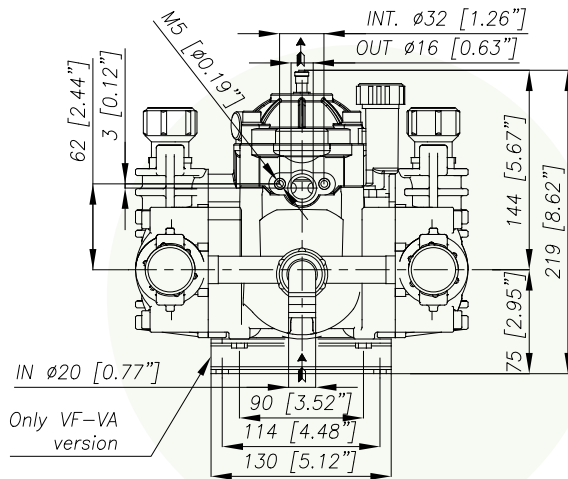
### MEMBRANE - MEMBRANES



VITON

DURAMAX

DESMOPAN



### CARATTERISTICHE TECNICHE SPECIFICATIONS

650 g/min.  
650 R.P.M.

|  |  |              |
|--|--|--------------|
| <b>Potenza - Power</b>                     | <b>0,6 KW</b>  | 0.9 HP       |
| <b>Peso - Weight</b>                       | <b>5,6 Kg</b>  | 12.3 lb      |
| <b>IN</b>                                  | <b>Ø 25 mm</b>   | Ø 1" in      |
| <b>Pressione Min - Min Pressure</b>        | <b>-0,1 BAR</b>  | -1.45 P.S.I. |
| <b>Pressione Max - Max Pressure</b>        | <b>1 BAR</b>   | 14.5 P.S.I.  |
| <b>OUT</b>                                 | <b>Predisposizione per accessori</b><br>Prepared for accessories |              |
| <b>Max. Temperatura - Max. Temperature</b> | <b>60 °C</b>   | 140 °F       |
| <b>Tipo olio - Oil type</b>                | <b>SAE 30</b>  |              |
| <b>Capacità olio - Oil capacity</b>        | <b>0,7 lt</b>  | 0.18 U.S.G.  |

### TABELLA RENDIMENTI PERFORMANCE CHART

| g/min<br>R.P.M. | 500           |                | 550         |                | 600         |                | 650         |                |
|-----------------|---------------|----------------|-------------|----------------|-------------|----------------|-------------|----------------|
|                 | BAR<br>P.S.I. | L/min<br>USGPM | KW<br>HP    | L/min<br>USGPM | KW<br>HP    | L/min<br>USGPM | KW<br>HP    | L/min<br>USGPM |
| 2<br>29         | 16,9<br>4,5   | 0,1<br>0,1     | 18,6<br>4,9 | 0,1<br>0,2     | 20,3<br>5,4 | 0,1<br>0,2     | 22,0<br>5,8 | 0,1<br>0,1     |
|                 |               |                |             |                |             |                |             |                |
| 10<br>145       | 15,4<br>4,1   | 0,3<br>0,5     | 16,9<br>4,5 | 0,4<br>0,5     | 18,5<br>4,9 | 0,4<br>0,5     | 20,0<br>5,3 | 0,4<br>0,6     |
|                 |               |                |             |                |             |                |             |                |
| 15<br>217,5     | 14,8<br>3,9   | 0,5<br>0,7     | 16,2<br>4,3 | 0,5<br>0,7     | 17,7<br>4,7 | 0,6<br>0,8     | 19,2<br>5,1 | 0,6<br>0,9     |
|                 |               |                |             |                |             |                |             |                |

### Versioni Versions

94.8527.97.3-VF    94.8528.97.3-VA    94.8550.97.3-RT4.1    94.8551.97.3-RT4.1    94.8552.97.3-RT4.1



# Strip Mini Poly Series

## Poly 2020 l.p.



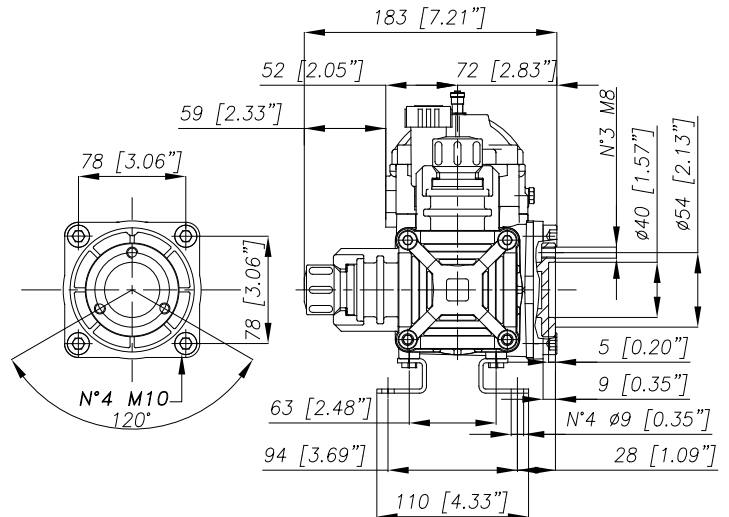
22 l/m  
5.8 USGPM



max 15 BAR  
218 P.S.I

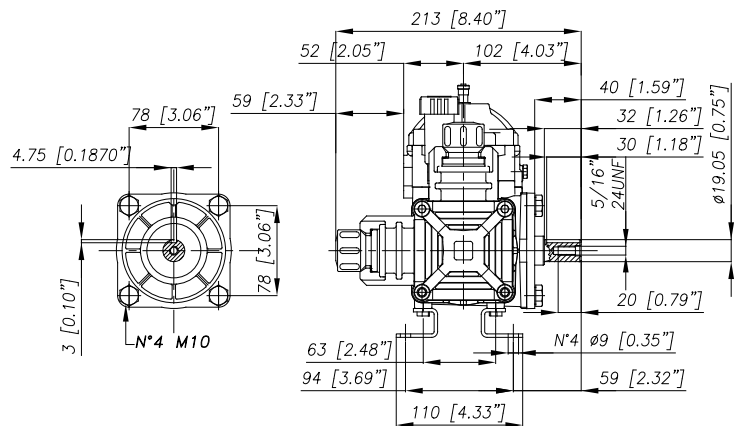
| Versioni<br>Versions | Predisposta per valvola<br>For regulator mod. | 2020 l.p.    |
|----------------------|---|--------------|
| VF                   | N.P.R. - P.B.P.                               | 94.8527.97.3 |

Albero standard 3 fori.  
3 holes standard shaft.



| Versioni<br>Versions | Predisposta per valvola<br>For regulator mod. | 2020 l.p.    |
|----------------------|---|--------------|
| VA                   | N.P.R. - P.B.P.                               | 94.8528.97.3 |

Albero cilindrico 3/4". (Ø 19.05 mm)  
3/4" solid shaft. (Ø 19.05 mm)



# Strip Mini Poly Series

## Poly 2020 l.p.



22 l/m  
5.8 USGPM



max 15 BAR  
218 P.S.I

| Versioni<br>Versions | Predisposta per valvola<br>For regulator mod. | Motore<br>Engine | 2020 l.p.    |
|----------------------|---|------------------|--------------|
| RT4.1                | N.P.R. - P.B.P.                               | SAE 3/4"         | 94.8550.97.3 |
|                      |   | Honda G100 "Q"   | 94.8551.97.3 |
|                      |   | Honda G100 "S"   | 94.8552.97.3 |

Predisposta per motori termici a 4 tempi.  
For 4 stroke petrol engine.

