

Strip Mini Poly Series

Poly 2020 h.p.

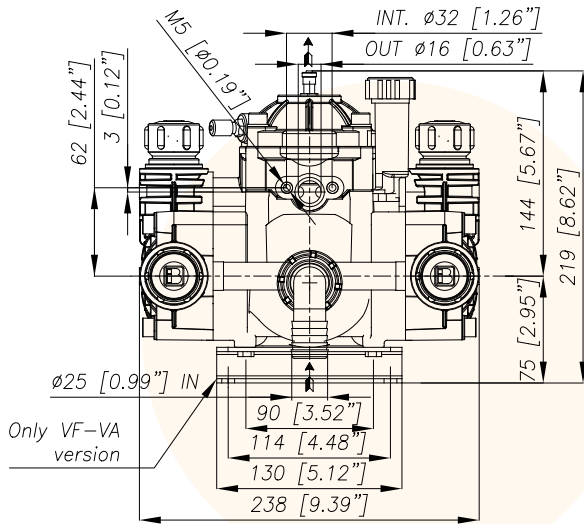
22 L/m
5.8 USGPM

max 20 BAR
290 P.S.I.

APPLICAZIONI - APPLICATIONS



MEMBRANE - MEMBRANES



| CARATTERISTICHE TECNICHE SPECIFICATIONS | 650 g/min. 650 R.P.M. | | TABELLA RENDIMENTI PERFORMANCE CHART | | | | | | | | |
|--|---|------------------|---|----------------|------------|----------------|------------|----------------|------------|----------------|------------|
| | Potenza - Power | 0,8 KW 1.1 HP | g/min R.P.M. | 500 | | 550 | | 600 | | 650 | |
| Peso - Weight | 5,6 Kg 12.3 lb | | BAR P.S.I. | L/min USGPM | KW HP | L/min USGPM | KW HP | L/min USGPM | KW HP | L/min USGPM | KW HP |
| IN | $\varnothing 25$ mm $\varnothing 1$ in | | 2 29 | 16,9 4,5 | 0,1 0,1 | 18,6 4,9 | 0,1 0,2 | 20,3 5,4 | 0,1 0,2 | 22,0 5,8 | 0,1 0,1 |
| Pressione Min - Min Pressure | -0,1 BAR - 1.45 P.S.I. | | 10 145 | 15,4 4,1 | 0,3 0,5 | 16,9 4,5 | 0,4 0,5 | 18,5 4,9 | 0,4 0,5 | 20,0 5,3 | 0,4 0,6 |
| Pressione Max - Max Pressure | 1 BAR 14.5 P.S.I. | | 15 217,5 | 14,8 3,9 | 0,5 0,7 | 16,2 4,3 | 0,5 0,7 | 17,7 4,7 | 0,6 0,8 | 19,2 5,1 | 0,6 0,9 |
| OUT | Predisposizione per accessori Prepared for accessories | | 20 290 | 14,6 3,9 | 0,7 0,9 | 16,1 4,2 | 0,7 1,0 | 17,5 4,6 | 0,8 1,0 | 19,0 5,0 | 0,8 1,1 |
| Max. Temperatura - Max. Temperature | 60 °C 140 °F | | | | | | | | | | |
| Tipo olio - Oil type | SAE 30 | | | | | | | | | | |
| Capacità olio - Oil capacity | 0,7 lt 0.18 U.S.G. | | | | | | | | | | |

Versioni Versions



Strip Mini Poly Series

Poly 2020 h.p.



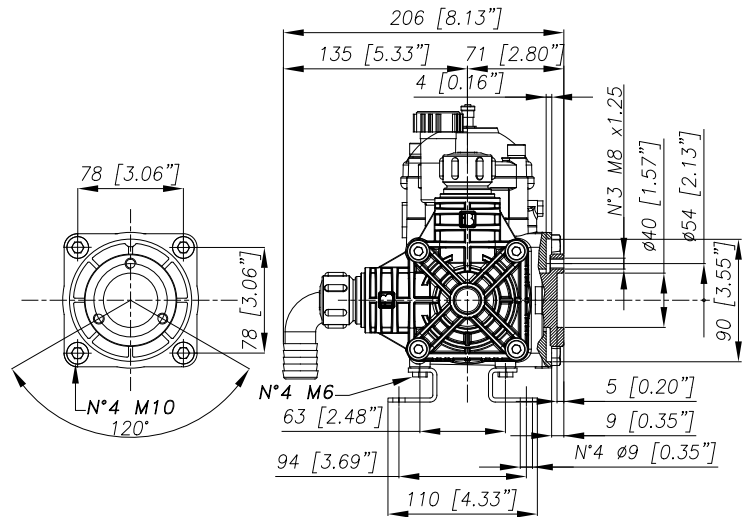
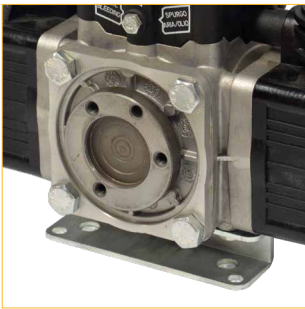
22 l/m
5.8 USGPM



max 20 BAR
290 P.S.I.

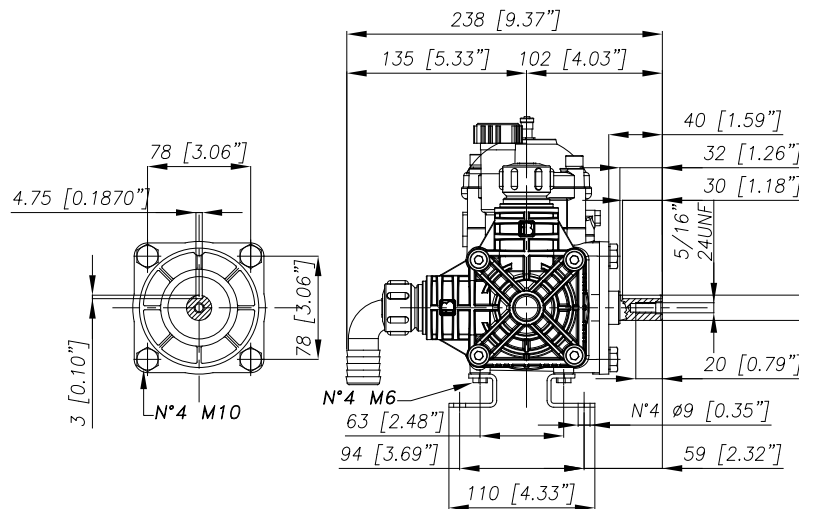
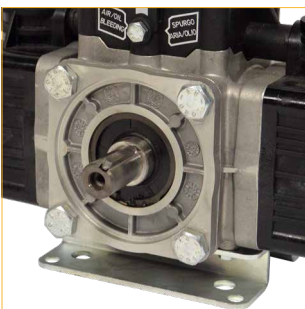
| Versioni Versions | Predisposta per valvola For regulator mod. | 2020 h.p. |
|----------------------|---|--------------|
| VF | N.P.R. - P.B.P. | 94.8527.97.A |

Albero standard 3 fori.
3 holes standard shaft.



| Versioni Versions | Predisposta per valvola For regulator mod. | 2020 h.p. |
|----------------------|---|--------------|
| VA | N.P.R. - P.B.P. | 94.8528.97.A |

Albero cilindrico 3/4" (Ø 19.05 mm)
¾" solid shaft. (Ø 19.05 mm)



| Versioni Versions | Predisposta per valvola For regulator mod. | Motore Engine | 2020 h.p. |
|----------------------|---|------------------|--------------|
| RT4.1 | N.P.R. - P.B.P. | SAE 3/4" | 94.8550.97.A |
| | | Honda G100 "Q" | 94.8551.97.A |
| | | Honda G100 "S" | 94.8552.97.A |

Predisposta per motori termici a 4 tempi.
For 4 stroke petrol engine.

