

Strip Mini Poly Series

Poly 2020 h.p.

22 L/m
5.8 USGPM

max 20 BAR
290 P.S.I.

APPLICAZIONI - APPLICATIONS



AGRICOLTURA
AGRICULTURE



ORTICOLTURA
HORTICULTURE



CARRIOLE
WHEELBARROWS



GIARDINAGGIO
GARDENING



SERRE
GREENHOUSES



DISINFESTAZIONE
DISINFESTATION

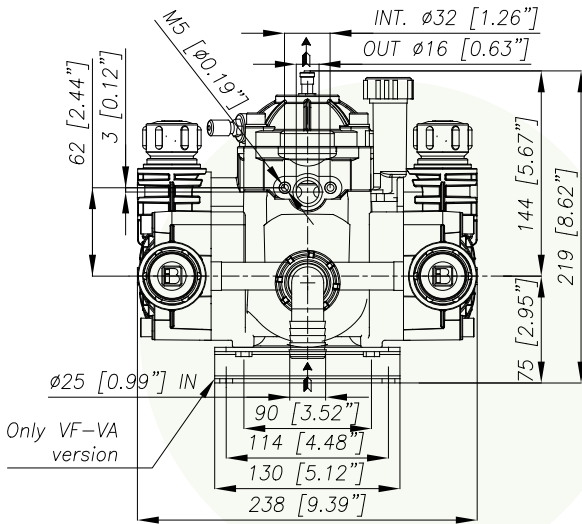
MEMBRANE - MEMBRANES



VITON

DESMOPAN

BUNA



CARATTERISTICHE TECNICHE SPECIFICATIONS	650 g/min. 650 R.P.M.		TABELLA RENDIMENTI PERFORMANCE CHART								
Potenza - Power	0,8 KW	1.1 HP	g/min R.P.M.	500		550		600		650	
Peso - Weight	5,6 Kg	12.3 lb	BAR P.S.I.	L/min USGPM	KW HP	L/min USGPM	KW HP	L/min USGPM	KW HP	L/min USGPM	KW HP
IN	\varnothing 25 mm	\varnothing 1" in	2 29	16,9 4,5	0,1 0,1	18,6 4,9	0,1 0,2	20,3 5,4	0,1 0,2	22,0 5,8	0,1 0,1
Pressione Min - Min Pressure	-0,1 BAR	- 1.45 P.S.I.	10 145	15,4 4,1	0,3 0,5	16,9 4,5	0,4 0,5	18,5 4,9	0,4 0,5	20,0 5,3	0,4 0,6
Pressione Max - Max Pressure	1 BAR	14.5 P.S.I.	15 217,5	14,8 3,9	0,5 0,7	16,2 4,3	0,5 0,7	17,7 4,7	0,6 0,8	19,2 5,1	0,6 0,9
OUT	Predisposizione per accessori Prepared for accessories		20 290	14,6 3,9	0,7 0,9	16,1 4,2	0,7 1,0	17,5 4,6	0,8 1,0	19,0 5,0	0,8 1,1
Max. Temperatura - Max. Temperature	60 °C	140 °F	SAE 30								
Tipo olio - Oil type											
Capacità olio - Oil capacity	0,7 lt	0.18 U.S.G.									

Versioni Versions

94.8527.97.A-VF 94.8528.97.A-VA 94.8550.97.A-RT4.1 94.8551.97.A-RT4.1 94.8552.97.A-RT4.1



Strip Mini Poly Series

Poly 2020 h.p.



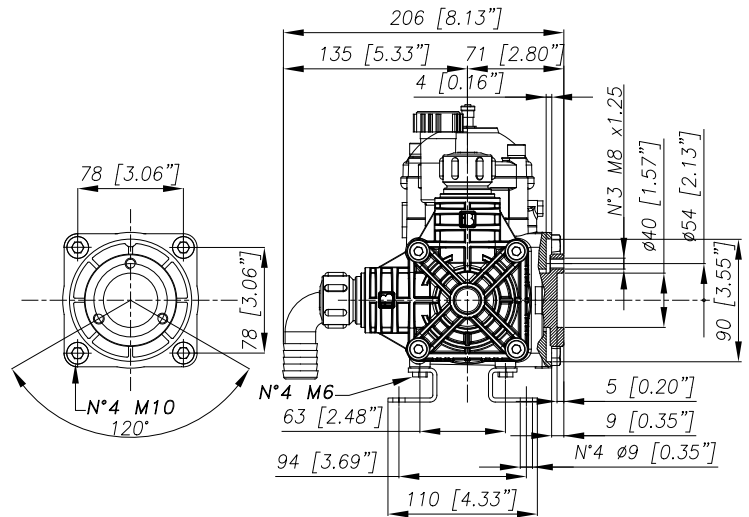
22 l/m
5.8 USGPM



max 20 BAR
290 P.S.I.

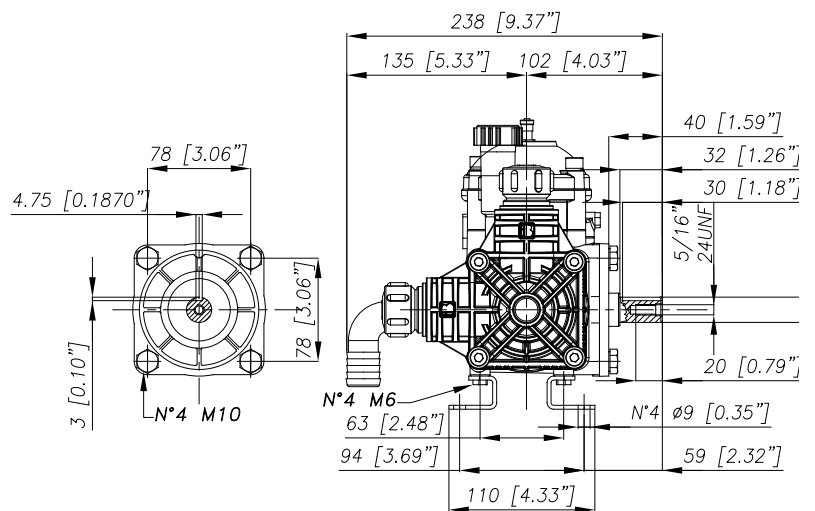
Versioni Versions	Predisposta per valvola For regulator mod.	2020 h.p.
VF	N.P.R. - P.B.P.	94.8527.97.A

Albero standard 3 fori.
3 holes standard shaft.



Versioni Versions	Predisposta per valvola For regulator mod.	2020 h.p.
VA	N.P.R. - P.B.P.	94.8528.97.A

Albero cilindrico 3/4" (Ø 19.05 mm)
¾" solid shaft. (Ø 19.05 mm)



	22 l/m 5.8 USGPM		max 20 BAR 290 P.S.I.
---	---------------------	---	--------------------------

Versioni Versions	Predisposta per valvola For regulator mod.	Motore Engine	2020 h.p.
RT4.1	N.P.R. - P.B.P.	SAE 3/4"	94.8550.97.A
		Honda G100 "Q"	94.8551.97.A
		Honda G100 "S"	94.8552.97.A

Predisposta per motori termici a 4 tempi.
For 4 stroke petrol engine.

