

# Strip Mini Poly Series

## Poly 2020 l.p. VF

22 l/m  
5.8 USGPM

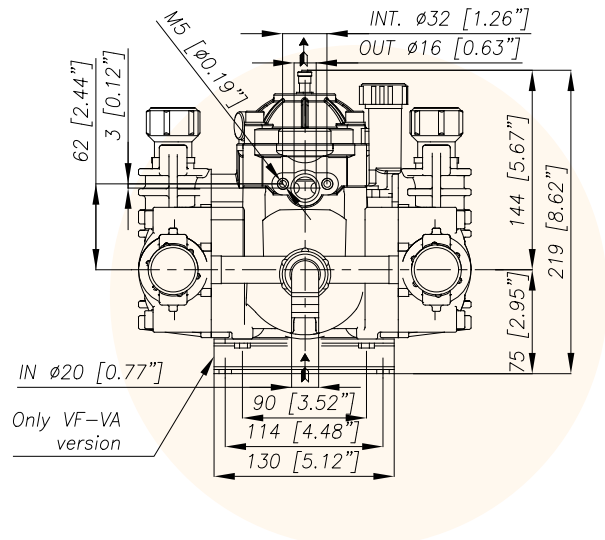
max 15 BAR  
218 P.S.I.

APPLICAZIONI - APPLICATIONS

 <b>AGRICOLTURA</b> AGRICULTURE	 <b>ORTICOLTURA</b> HORTICULTURE	 <b>CARRIOLE</b> WHEELBARROWS
 <b>GIARDINAGGIO</b> GARDENING	 <b>SERRE</b> GREENHOUSES	 <b>DISINFESTAZIONE</b> DISINFESTATION

MEMBRANE - MEMBRANES

 <b>V</b>	 <b>DS</b>	 <b>D</b>
VITON	DURAMAX	DESMOPAN



CARATTERISTICHE TECNICHE SPECIFICATIONS	650 g/min. 650 R.P.M.	
<b>Potenza - Power</b>	<b>0,6 KW</b>	0.9 HP
<b>Peso* - Weight*</b>	<b>5,6 Kg</b>	12.3 lb
<b>IN</b>	<b>Ø 25 mm</b>	Ø 1" in
<b>Pressione Min - Min Pressure</b>	<b>-0,1 BAR</b>	-1.45 P.S.I.
<b>Pressione Max - Max Pressure</b>	<b>1 BAR</b>	14.5 P.S.I.
<b>OUT</b>	Predisposizione per accessori Prepared for accessories	
<b>Max. Temperatura - Max. Temperature</b>	<b>60 °C</b>	140 °F
<b>Tipo olio - Oil type</b>	<b>SAE 30</b>	
<b>Capacità olio - Oil capacity</b>	<b>0,7 lt</b>	0.18 U.S.G.

\* Il peso si riferisce alla sola pompa senza motorizzazione.  
\* The weight is referred to just the pump without the motor.

TABELLA RENDIMENTI PERFORMANCE CHART								
g/min R.P.M.	500		550		600		650	
BAR P.S.I.	L/min USGPM	KW HP	L/min USGPM	KW HP	L/min USGPM	KW HP	L/min USGPM	KW HP
2 29	16,9 4,5	0,1 0,1	18,6 4,9	0,1 0,2	20,3 5,4	0,1 0,2	22,0 5,8	0,1 0,1
10 145	15,4 4,1	0,3 0,5	16,9 4,5	0,4 0,5	18,5 4,9	0,4 0,5	20,0 5,3	0,4 0,6
15 217,5	14,8 3,9	0,5 0,7	16,2 4,3	0,5 0,7	17,7 4,7	0,6 0,8	19,2 5,1	0,6 0,9

Versioni Versions	Motore orbitale Orbital motor	2020 l.p.
VF	50 cc	94.8541.97.ADS