

# PPS Series

## PPS 1212



125 l/m  
33 USGPM



max 40 BAR  
580 P.S.I.

### APPLICAZIONI - APPLICATIONS



SPRAYER  
SPRAYER



SERRE  
GREENHOUSES



DISINFESTAZIONE  
DISINFESTATION



ATOMIZZATORI  
ATOMIZERS

### MEMBRANE - MEMBRANES

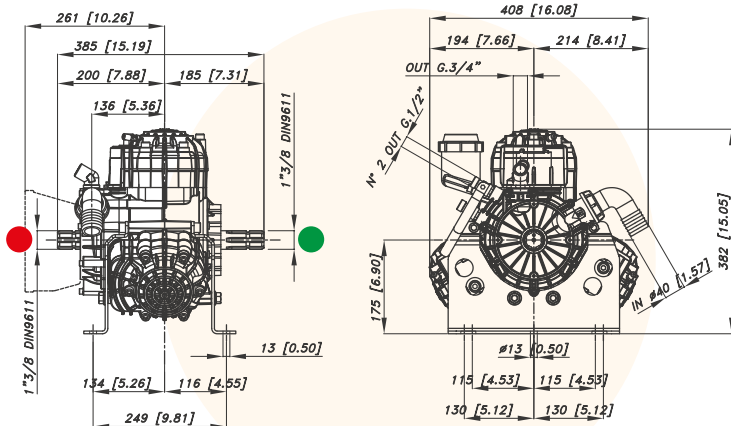


DESMOPAN

DURAMAX

HPS

VITON



### CARATTERISTICHE TECNICHE SPECIFICATIONS

550 g/min.  
550 R.P.M.

Potenza - Power	9,4 KW	12.6 HP
Peso - Weight	30 Kg	66 lb
IN	Ø 40 mm	Ø 1" 9/16 in
Pressione Min - Min Pressure	-0,15 BAR	- 2.17 P.S.I.
	-0,3 BAR (servizio discontinuo)	-0.435 P.S.I. (discontinuous service)
Pressione Max - Max Pressure	1 BAR	14.5 P.S.I.
OUT	G 3/4	
Max. Temperatura - Max. Temperature	60 °C	140 °F
Tipo olio - Oil type	SAE 30	
Capacità olio - Oil capacity	2,52 lt	0.66 U.S.G.

### TABELLA RENDIMENTI PERFORMANCE CHART

g/min R.P.M.	400		450		500		550	
BAR P.S.I.	L/min USGPM	KW HP	L/min USGPM	KW HP	L/min USGPM	KW HP	L/min USGPM	KW HP
2 29	90,9 24,0	0,4 0,5	102,3 27,0	0,4 0,5	113,6 30,0	0,4 0,6	125,0 33,0	0,5 0,7
20 290	89,5 23,6	3,5 4,7	100,6 26,6	4,0 5,3	111,8 29,5	4,4 5,9	123,0 32,5	4,8 6,5
30 435	88,0 23,2	5,2 6,9	99,0 26,2	5,8 7,8	110,0 29,1	6,5 8,7	121,0 32,0	7,1 9,5
40 580	87,3 23,1	6,9 9,2	98,2 25,9	7,7 10,3	109,1 28,8	8,6 11,4	120,0 31,7	9,4 12,6

### Versioni Versions

39.1000.97.3 - VD

39.1001.97.3 - VM

39.1002.97.3 - VP



Anteriore/Front

Posteriore/Rear

Anteriore/Front

Posteriore/Rear

Anteriore/Front

Posteriore/Rear

