

PA Series PA/S_830

78 l/m
20.6 USGPM

max 40 BAR
580 P.S.I.

APPLICAZIONI - APPLICATIONS



DISINFESTAZIONE
DISINFESTATION



ATOMIZZATORI
ATOMIZERS

MEMBRANE - MEMBRANES

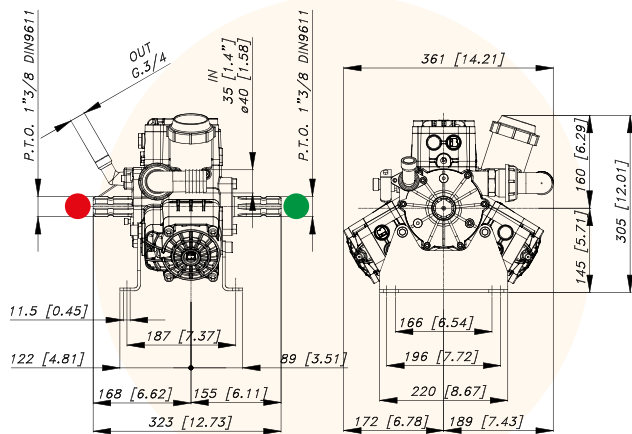


DESMOPAN

DURAMAX

HPS

VITON



CARATTERISTICHE TECNICHE SPECIFICATIONS	550 g/min. 550 R.P.M.		TABELLA RENDIMENTI PERFORMANCE CHART								
Potenza - Power	6,0 KW	8.0 HP	g/min R.P.M.	400		450		500		550	
Peso - Weight	15 Kg	33 lb	BAR P.S.I.	L/min USGPM	KW HP	L/min USGPM	KW HP	L/min USGPM	KW HP	L/min USGPM	KW HP
IN	Ø 35 mm	Ø 1"3/8 in	2	56,7	0,2	63,8	0,3	70,9	0,3	78,0	0,3
Pressione Min - Min Pressure	-0,15 BAR	- 2.17 P.S.I.	29	15,0	0,3	16,9	0,35	18,7	0,4	20,6	0,4
	-0,3 BAR (servizio discontinuo)	-0.435 P.S.I. (discontinuous service)	20	56,0	2,2	63,0	2,5	70,0	2,7	77,0	3,0
Pressione Max - Max Pressure	1 BAR	14.5 P.S.I.	290	14,8	2,9	16,6	3,3	18,5	3,7	20,3	4,0
OUT	G 3/4		30	56,0	3,3	63,0	3,7	70,0	4,1	77,0	4,5
Max. Temperatura - Max. Temperature	60 °C	140 °F	435	14,8	4,4	16,6	5,0	18,5	5,5	20,3	6,1
Tipo olio - Oil type	SAE 30		40	55,3	4,3	62,2	4,9	69,1	5,4	76,0	6,0
Capacità olio - Oil capacity	0,5 lt	0.13 U.S.G.	580	14,6	5,8	16,4	6,5	18,3	7,3	20,1	8,0

Versioni Versions						Versioni con biella in bronzo Bronze connecting rods versions	
23.7550.97.3 - VC		23.7551.97.3 - VM		23.7552.97.3 - VF	23.7553.97.3 - VS	23.7554.97.3 - VC	
						23.7555.97.3 - VM	
Anteriore/Front	Posteriore/Rear	Anteriore/Front	Posteriore/Rear	Posteriore/Rear	Anteriore/Front	23.7556.97.3 - VF	
●	●	●	●	●	●	23.7557.97.3 - VS	