

PA Series
PA 730.1 VF

 70 L/m
18.5 USGPM

 max 40 BAR
580 P.S.I.

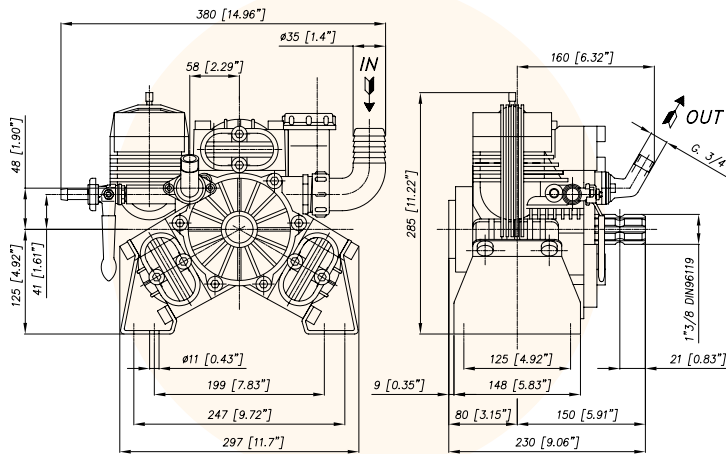
APPLICAZIONI - APPLICATIONS

 **DISINFESTAZIONE**
DISINFESTATION

 **ATOMIZZATORI**
ATOMIZERS

MEMBRANE - MEMBRANES

 **D** DESMOFAN
 **DS** DURAMAX
 **H** HPS
 **V** VITON



CARATTERISTICHE TECNICHE SPECIFICATIONS	550 g/min. 550 R.P.M.	
Potenza - Power	5,3 KW	7 HP
Peso* - Weight*	15 Kg	33 lb
IN	$\varnothing 35$ mm	$\varnothing 1\frac{3}{8}$ in
Pressione Min - Min Pressure	-0,15 BAR	- 2.17 P.S.I.
	-0,3 BAR (servizio discontinuo)	-0.435 P.S.I. (discontinuous service)
Pressione Max - Max Pressure	1 BAR	14.5 P.S.I.
OUT	G 3/4	
Max. Temperatura - Max. Temperature	60 °C	140 °F
Tipo olio - Oil type	SAE 30	
Capacità olio - Oil capacity	0,5 lt	0.13 U.S.G.

* Il peso si riferisce alla sola pompa senza motorizzazione.
* The weight is referred to just the pump without the motor.

TABELLA RENDIMENTI PERFORMANCE CHART								
g/min R.P.M.	400		450		500		550	
BAR P.S.I.	L/min USGPM	KW HP	L/min USGPM	KW HP	L/min USGPM	KW HP	L/min USGPM	KW HP
2 29	50,9 13,5	0,2 0,3	57,3 15,1	0,2 0,3	63,6 16,8	0,2 0,3	70 18,5	0,3 0,4
20 290	50 13,2	2 2,6	56,3 14,9	2,2 3	62,5 16,5	2,5 3,3	68,8 18,2	2,7 3,6
30 435	49,4 13	2,9 3,9	55,6 14,7	3,3 4,4	61,7 16,3	3,6 4,9	67,9 17,9	8,3 5,3
40 580	48,8 12,9	3,8 5,1	54,9 14,5	4,3 5,8	61 16,1	4,8 6,4	67,1 17,7	5,3 7

Versioni Versions	Motore elettrico Electric motor	PA 730.1
VF	Trifase 5,5 KW Threephase 5,5 KW	23.8026.97.A