

PA Series
PA 530 VF

54 l/m
14.3 USGPM

max 40 BAR
580 P.S.I.

APPLICAZIONI - APPLICATIONS



DISINFESTAZIONE
DISINFESTATION

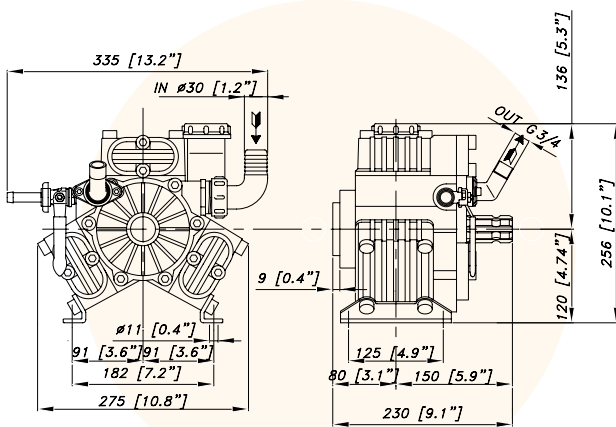


ATOMIZZATORI
ATOMIZERS

MEMBRANE - MEMBRANES



DESROPAN
DURAMAX
HPS
VITON



CARATTERISTICHE TECNICHE SPECIFICATIONS	550 g/min. 550 R.P.M.	
Potenza - Power	4,0 KW	5.4 HP
Peso* - Weight*	14 Kg	31 lb
IN	Ø 30 mm	Ø 1"1/8 in
Pressione Min - Min Pressure	-0,15 BAR	- 2.17 P.S.I.
	-0,3 BAR (servizio discontinuo)	-0.435 P.S.I. (discontinuous service)
Pressione Max - Max Pressure	1 BAR	14.5 P.S.I.
OUT	G 3/4	
Max. Temperatura - Max. Temperature	60 °C	140 °F
Tipo olio - Oil type	SAE 30	
Capacità olio - Oil capacity	0,5 lt	0.13 U.S.G.

* Il peso si riferisce alla sola pompa senza motorizzazione.
* The weight is referred to just the pump without the motor.

TABELLA RENDIMENTI PERFORMANCE CHART								
g/min R.P.M.	400		450		500		550	
BAR P.S.I.	L/min USGPM	KW HP	L/min USGPM	KW HP	L/min USGPM	KW HP	L/min USGPM	KW HP
2 29	39,3 10,4	0,2 0,3	44,2 11,7	0,2 0,3	49,1 13,0	0,2 0,3	54,0 14,3	0,2 0,3
20 290	37,8 10,0	1,5 2,0	42,5 11,2	1,7 2,2	47,3 12,5	1,9 2,5	52,0 13,7	2,0 2,7
30 435	37,5 9,9	2,2 2,9	42,1 11,1	2,5 3,3	46,8 12,4	2,8 3,7	51,5 13,6	3,0 4,1
40 580	37,1 9,8	2,9 3,9	41,7 11,0	3,3 4,4	46,4 12,2	3,6 4,9	51,0 13,5	4,0 5,4

Versioni Versions	Motore termico Petrol engine	PA 530
VF	Subaru EX 27 (4T-6,6 KW)	23.8003.97.A