

PA Series

PA 330.1 VF



34 l/m
9 USGPM



max 40 BAR
580 P.S.I.

APPLICAZIONI - APPLICATIONS



DISINFESTAZIONE
DISINFESTATION

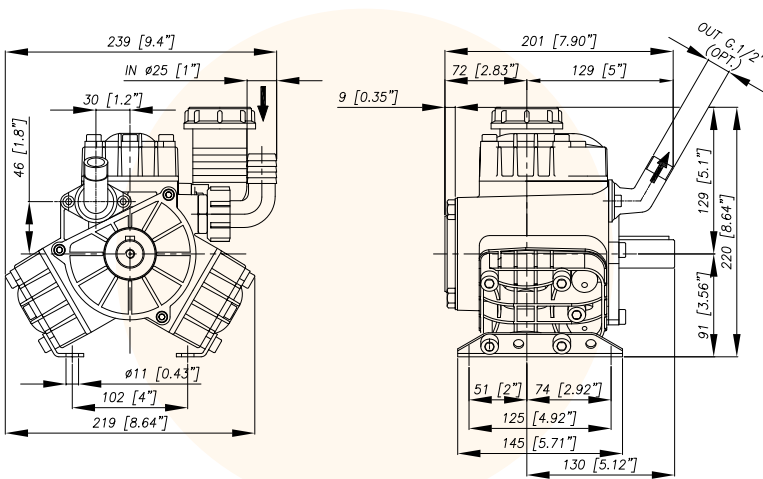


ATOMIZZATORI
ATOMIZERS

MEMBRANE - MEMBRANES



DESMOPAN
DURAMAX
HPS



CARATTERISTICHE TECNICHE SPECIFICATIONS	650 g/min. 650 R.P.M.	
Potenza - Power	2,4 KW	3.3 HP
Peso* - Weight*	7,3 Kg	16 lb
IN	Ø 25 mm	Ø 1" in
Pressione Min - Min Pressure	-0,15 BAR	- 2.17 P.S.I.
	-0,3 BAR (servizio discontinuo)	-0.435 P.S.I. (discontinuous service)
Pressione Max - Max Pressure	1 BAR	14.5 P.S.I.
OUT	G 1/2	
Max. Temperatura - Max. Temperature	60 °C	140 °F
Tipo olio - Oil type	SAE 30	
Capacità olio - Oil capacity	0,6 lt	0.16 U.S.G.

TABELLA RENDIMENTI PERFORMANCE CHART		500		550		600		650	
g/min R.P.M.	500	500	550	550	600	600	650	650	650
BAR P.S.I.	L/min USGPM	KW HP	L/min USGPM	KW HP	L/min USGPM	KW HP	L/min USGPM	KW HP	L/min USGPM
2 29	26,2 6,9	0,1 0,2	28,8 7,6	0,1 0,2	31,4 8,3	0,1 0,2	34,0 9,0	0,1 0,2	
20 290	24,6 6,5	1,0 1,3	27,1 7,2	1,1 1,4	29,5 7,9	1,2 1,5	32,0 8,5	1,3 1,7	
30 435	24,2 6,4	1,4 1,9	26,7 7,0	1,6 2,1	29,1 7,7	1,7 2,3	31,5 8,3	1,9 2,5	
40 580	23,8 6,3	1,9 2,5	26,2 6,9	2,1 2,8	28,6 7,6	2,2 3,0	31,0 8,2	2,4 3,3	

* Il peso si riferisce alla sola pompa senza motorizzazione.
* The weight is referred to just the pump without the motor.

Versioni Versions	Motore termico Petrol engine	PA 330.1
VF	Subaru SP 17 (4T-4,0 KW)	03.8016.97.3
	AXO AMG 210 (4T-4,0 KW)	03.8020.97.3
	Kohler SH 265 (4T-4,5 KW)	03.8009.97.3