

PA Series  
**PA 330.1 VF**

34 l/m  
9 USGPM

max 40 BAR  
580 P.S.I.

APPLICAZIONI - APPLICATIONS

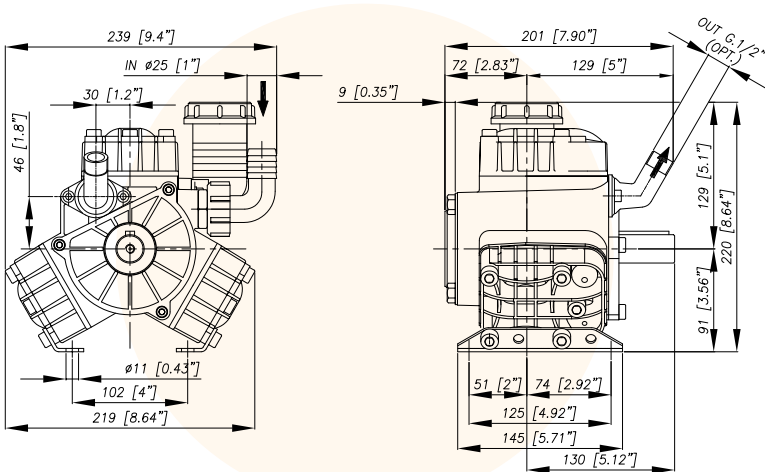


DISINFESTAZIONE  
DISINFESTATION



ATOMIZZATORI  
ATOMIZERS

MEMBRANE - MEMBRANES



CARATTERISTICHE TECNICHE SPECIFICATIONS	650 g/min. 650 R.P.M.	
Potenza - Power	2,4 KW	3.3 HP
Peso* - Weight*	7,3 Kg	16 lb
IN	$\varnothing$ 25 mm	$\varnothing$ 1" in
Pressione Min - Min Pressure	-0,15 BAR	- 2.17 P.S.I.
	-0,3 BAR (servizio discontinuo)	-0.435 P.S.I. (discontinuous service)
Pressione Max - Max Pressure	1 BAR	14.5 P.S.I.
OUT	G 1/2	
Max. Temperatura - Max. Temperature	60 °C	140 °F
Tipo olio - Oil type	SAE 30	
Capacità olio - Oil capacity	0,6 lt	0.16 U.S.G.

TABELLA RENDIMENTI PERFORMANCE CHART								
g/min R.P.M.	500		550		600		650	
BAR P.S.I.	L/min USGPM	KW HP	L/min USGPM	KW HP	L/min USGPM	KW HP	L/min USGPM	KW HP
2 29	26,2 6,9	0,1 0,2	28,8 7,6	0,1 0,2	31,4 8,3	0,1 0,2	34,0 9,0	0,1 0,2
20 290	24,6 6,5	1,0 1,3	27,1 7,2	1,1 1,4	29,5 7,9	1,2 1,5	32,0 8,5	1,3 1,7
30 435	24,2 6,4	1,4 1,9	26,7 7,0	1,6 2,1	29,1 7,7	1,7 2,3	31,5 8,3	1,9 2,5
40 580	23,8 6,3	1,9 2,5	26,2 6,9	2,1 2,8	28,6 7,6	2,2 3,0	31,0 8,2	2,4 3,3

\* Il peso si riferisce alla sola pompa senza motorizzazione.  
\* The weight is referred to just the pump without the motor.

Versioni Versions	Motore elettrico Electric motor	PA 330.1
VF	Monofase 1,8 KW Single-phase 1,8 KW	03.8504.97.3
	Trifase 2,2 KW Threephase 2,2 KW	03.8505.97.3