

PA Series PA 330.1



34 l/m
9 USGPM



max 40 BAR
580 P.S.I.

APPLICAZIONI - APPLICATIONS



DISINFESTAZIONE
DISINFESTATION



ATOMIZZATORI
ATOMIZERS

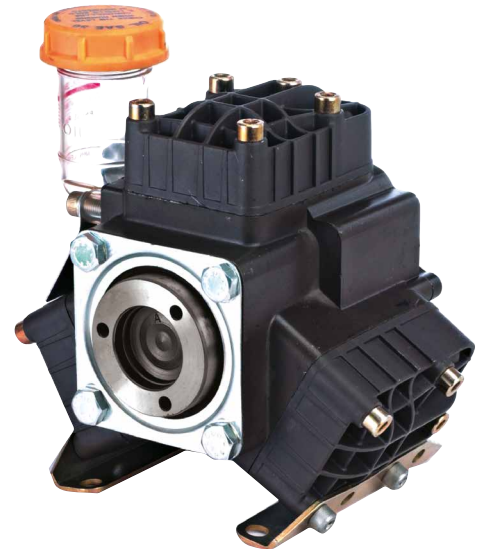
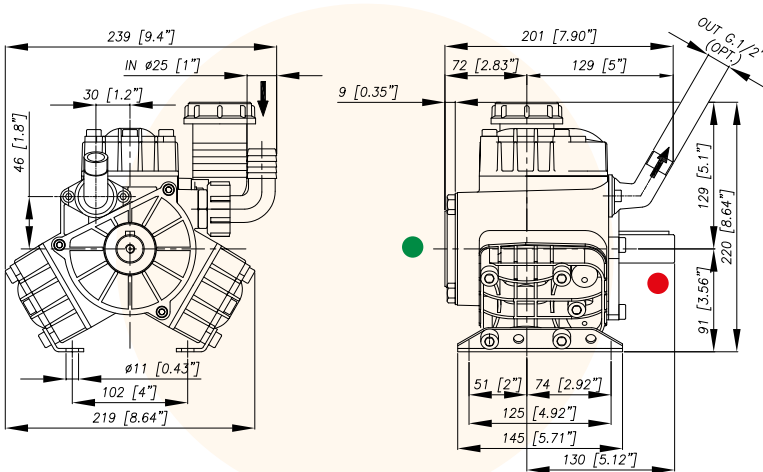
MEMBRANE - MEMBRANES



DESMOPAN

DURAMAX

HPS

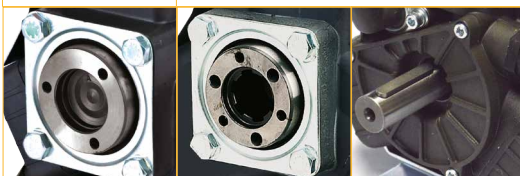


CARATTERISTICHE TECNICHE SPECIFICATIONS	650 g/min. 650 R.P.M.		TABELLA RENDIMENTI PERFORMANCE CHART								
Potenza - Power	2,4 KW	3.3 HP									
Peso - Weight	7,3 Kg	16 lb									
IN	Ø 25 mm	Ø 1" in									
Pressione Min - Min Pressure	-0,15 BAR	- 2.17 P.S.I.									
	-0,3 BAR (servizio discontinuo)	-0.435 P.S.I. (discontinuous service)									
Pressione Max - Max Pressure	1 BAR	14.5 P.S.I.									
OUT	G 1/2										
Max. Temperatura - Max. Temperature	60 °C	140 °F									
Tipo olio - Oil type	SAE 30										
Capacità olio - Oil capacity	0,6 lt	0.16 U.S.G.									
			g/min R.P.M.	500		550		600		650	
			BAR P.S.I.	L/min USGPM	KW HP	L/min USGPM	KW HP	L/min USGPM	KW HP	L/min USGPM	KW HP
			2 29	26,2 6,9	0,1 0,2	28,8 7,6	0,1 0,2	31,4 8,3	0,1 0,2	34,0 9,0	0,1 0,2
			20 290	24,6 6,5	1,0 1,3	27,1 7,2	1,1 1,4	29,5 7,9	1,2 1,5	32,0 8,5	1,3 1,7
			30 435	24,2 6,4	1,4 1,9	26,7 7,0	1,6 2,1	29,1 7,7	1,7 2,3	31,5 8,3	1,9 2,5
			40 580	23,8 6,3	1,9 2,5	26,2 6,9	2,1 2,8	28,6 7,6	2,2 3,0	31,0 8,2	2,4 3,3

Versioni Versions

03.6014.97.3 - VF

03.6016.97.3 - VM



Posteriore/Rear

Posteriore/Rear

Anteriore/Front

