

REGOLATORI DI PRESSIONE

PRESSURE REGULATORS - РЕГУЛЯТОРЫ ДАВЛЕНИЯ

ANTIGOCCIA: La valvola è dotata di un sistema Antigoccia automatico integrato, che interviene ogni volta che la valvola è in by-pass.

(Per garantire il corretto funzionamento di questo sistema, in fase di by-pass, bisogna eseguire il calcolo corretto della portata pompa/ugelli).

ANTI-DRIP SYSTEM: The valve is fitted with a built-in automatic anti-drip system, which works every time the valve is in by-pass.

(To ensure the right operation of this system, during by-pass mode, it is necessary to calculate the correct pump/nozzle flow rate).

Регулятор оснащен автоматическим антикапельным устройством, которое срабатывает каждый раз при переключении в режим "байпас". Для обеспечения корректной работы этой системы в режиме "байпас", необходим точный расчет форсунок в соответствии с расходом насоса.

AGITAZIONE CONTINUA: Utilizzando il circuito 4 si ha la possibilità di eseguire l'agitazione continua anche quando la valvola è in fase di by-pass. Funzionalità che elimina il rischio di sedimentazione del prodotto: è un PLUS.

CONTINUOUS AGITATION: By using the circuit 4 it is possible to perform the continuous agitation even when the valve is in by-pass. This feature eliminates the risk of product sedimentation: IT IS A PLUS.

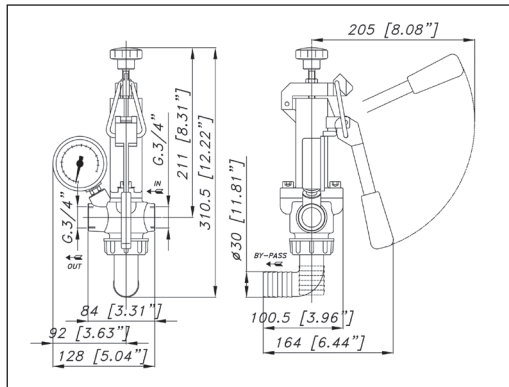
НЕПРЕРВНОЕ ПЕРЕМЕШИВАНИЕ: При подключении насоса по линии 4, достигается непрерывное перемешивание, даже когда регулятор находится в режиме "байпас". Таким образом мы устраняем риск возникновения химических отложений на дне бака!

MOBY (20 ÷ 70 Bar)

Corpo in lega di ottone, altre parti interne a contatto con il prodotto chimico in acciaio inox.

Brass alloy body, parts in contact with spray materials in stainless steel.

Корпус из бронзового сплава, другие внутренние части, контактирующие с химическим продуктом, из нержавеющей стали, затвор из спеченной керамики.



Fornito con - Fitted with - Поставляется с

Manometro in bagno di glicerina, raccordo ingresso G 3/4 maschio, raccordo in uscita G 3/4 femmina, raccordo scarico dia. 30 mm.

Glycerine filled pressure gauge, inlet pipe fitting G 3/4 (male), outlet pipe fitting G 3/4 (female), by-pass pipe fitting dia. 30 mm.

Манометр, заправленный глицерином, входное соединение G 3/4 с нар, резьбой, выходное соединение G 3/4 с внутр, резьбой, соединение для сброса диам. 30мм.

Cod. Part Number Код	NR. ↕	MAX ↕	MAX ↕
24.6000.97.3 CON MANOMETRO WITH PRESSURE GAUGE С МАНОМЕТРОМ	1	220 l/min 58 USGPM	70 bar 1015 P.S.I
24.6010.97.3 SENZA MANOMETRO WITHOUT PRESSURE GAUGE БЕЗ МАНОМЕТРА			
24.6029.97.3 SENZA MANOMETRO WITHOUT PRESSURE GAUGE БЕЗ МАНОМЕТРА	1	220 l/min 58 USGPM	20 bar 290 P.S.I
24.6028.97.3 CON MANOMETRO WITH PRESSURE GAUGE С МАНОМЕТРОМ			

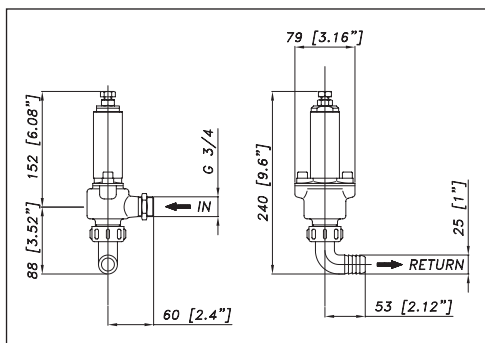


VS 700-1500 (50/100 Bar)

Valvola di massima pressione, corpo in lega di ottone, altre parti interne a contatto con il prodotto chimico in acciaio inox.

Pressure relief valve, brass alloy body, internal parts in contact with spray materials in stainless steel

Клапан максимального давления, корпус из латунного сплава, другие внутренние части, контактирующие с химическим продуктом, из нержавеющей стали.



Fornito con - Fitted with - Поставляется с

Raccordo in ingresso G 3/4 maschio, raccordo di scarico dia. 25 mm.

Inlet pipe fitting G 3/4 (male), by-pass pipe fitting dia. 25mm

Входное соединение G 3/4 с нар. резьбой, соединение для сброса диам. 25 мм.

Cod. Part Number Код	NR. ↕	MAX ↕	MAX ↕
73.9834.97.3 (VS 700)	-	20 l/min 58 USGPM	50 bar 725 P.S.I
73.9832.97.3 (VS 1500)			100 bar 1450 P.S.I

