

KKL Series

KKL 3816

38 l/m
10 USGPM

max 160 BAR
2320 P.S.I.

APPLICAZIONI - APPLICATIONS



MANUTENZIONE
MAINTENANCE



PROCESSI INDUSTRIALI
INDUSTRIAL PROCESSES



AUTOLAVAGGIO
CARWASH



EDILIZIA
CONSTRUCTION



SANIFICAZIONE
SANITIZATION



IMPIANTI DI VERNICIATURA
PAINTING PLANTS



LAVAGGI
WASHING

TECHNICAL PLUS:



USCITA ALBERO DX
RIGHT DRIVE SHAFT



CARTER REVERSIBILE, PER USCITA ALBERO SX O DX
REVERSIBLE CRANKCASE FOR LEFT OR RIGHT



BIELLE IN LEGA TONOLLI 328
CONRODS IN HYPER 328 TONOLLI ALLOY



GUARNIZIONI TENUTA ACQUA NBR (BUNA)
NBR (BUNA) WATER SEALS

SPECIAL TRADEMARK:



INTELLiseal™



INTELLiseal H-W™

OPTIONAL:



USCITA ALBERO LATO SX
LEFT DRIVE SHAFT



RIDUTTORE PER MOTORE TERMICO
GEARBOX FOR GAS/DIESEL ENGINE



FLANGIA E GIUNTO ELASTICO PER MOTORE
ELETTRICO B3 - B14
BELL HOUSING AND FLEXIBLE COUPLING
FOR ELECTRIC MOTOR B3 - B14

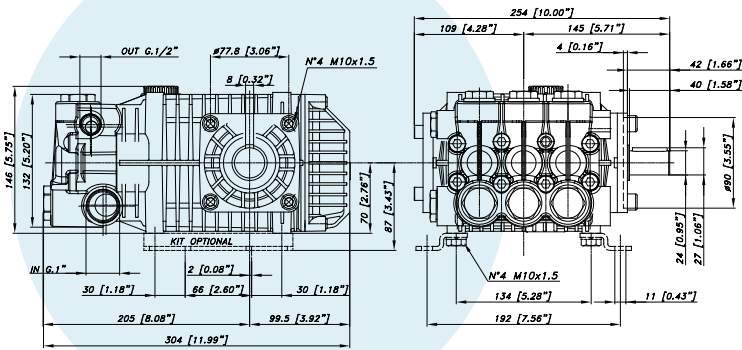


KIT PIEDINI IN LAMIERA D'ACCIAIO ZINCATO
GALVANIZED STEEL MOUNTING RAILS KIT

GUARNIZIONI - SEALS



GUARNIZIONI ANTERIORI SUPER™
POSTERIORI™
SUPER™ U™ FRONT SEALS - U™ BACK SEALS



CARATTERISTICHE TECNICHE SPECIFICATIONS

Peso - Weight	16,1 Kg	35.4 lb
IN	1" BSP	
Pressione Min - Min Pressure	-0,1 BAR	-1.5 P.S.I.
Pressione Max - Max Pressure	6 BAR	87 P.S.I.
OUT	1/2 BSP	
Albero - Shaft	Ø 24 mm	
Max. Temperatura - Max. Temperature	74 °C	165 °F
Tipo olio - Oil type	SAE 75 - W 90	
Capacità olio - Oil capacity	1,4 lt	0.37 U.S.G.

CODICE CODE	MODELLO MODEL	Press. Max Max Pres.		RPM 950				RPM 1450				RPM 1725				Pist. Plung.	Corsa Stroke
				Portata-Flow		Potenza-Power		Portata-Flow		Potenza-Power		Portata-Flow		Potenza-Power			
		BAR	P.S.I.	L/min	GPM	KW	HP	L/min	GPM	KW	HP	L/min	GPM	KW	HP		
06.4017.97.GU	KKL 3021	210	3045	19	5,0	8,0	10,7	29	7,7	12,0	16,1	35	9,2	14,2	19,0	22	19
06.4018.97.GU	KKL 3316	160	2320	22	5,8	6,8	9,1	33	8,7	10,2	13,7	38	10,0	12,0	16,1	25	16,4
06.4019.97.GU	KKL 3816	160	2320	25	6,6	7,8	10,5	38	10,0	11,8	15,9	45	11,9	13,9	18,7	25	19
06.4035.97.GU	KKL 4216	160	2320	28	7,4	8,7	11,6	42	11,1	13,1	17,5	-	-	-	-	25	21
06.4033.97.GU	KKL 5016	160	2320	32	8,5	9,9	13,3	50	13,2	15,0	20,1	-	-	-	-	25	24

GRAFICO PRESTAZIONI PERFORMANCE CHART

