

IDB Series IDB 2600



255 l/m
67.4 USGPM



max 50 BAR
725 P.S.I.

APPLICAZIONI - APPLICATIONS



ATOMIZZATORI
ATOMIZERS



CLEANING
CLEANING

MEMBRANE - MEMBRANES

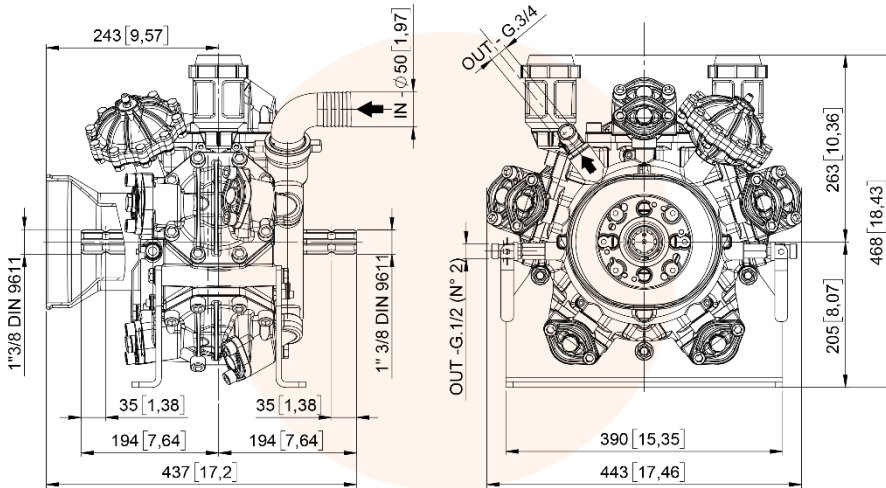


DESMOPAN

DURAMAX

HPS

VITON



CARATTERISTICHE TECNICHE SPECIFICATIONS

550 g/min.
550 R.P.M.

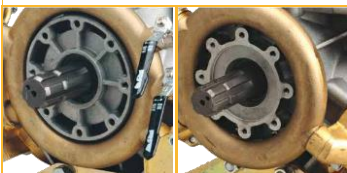
Potenza - Power	24,6 KW	32.9 HP
Peso - Weight	65 Kg	143 lb
IN	50 mm	2" in
Pressione Min - Min Pressure	-0,15 BAR	- 2,17 P.S.I.
	-0,3 BAR (servizio discontinuo)	-0.435 P.S.I. (discontinuous service)
Pressione Max - Max Pressure	1 BAR	14.5 P.S.I.
OUT	G 3/4	
Max. Temperatura - Max. Temperature	40 °C	104 °F
Tipo olio - Oil type	SAE 30	
Capacità olio - Oil capacity	3,5 It	0.92 U.S.G.

TABELLA RENDIMENTI PERFORMANCE CHART

g/min R.P.M.	400		450		500		550	
	BAR P.S.I.	L/min USGPM	KW HP	L/min USGPM	KW HP	L/min USGPM	KW HP	L/min USGPM
2 29	185	0,7	209	0,8	232	0,9	255	1,0
	49,0	1,0	55,1	1,1	61,2	1,2	67,4	1,3
20 290	185	7,3	208	8,2	231	9,1	254	10,0
	48,8	9,7	54,9	10,9	61,0	12,1	67,1	13,3
40 580	184	14,5	207	16,3	230	18,1	253	19,9
	48,6	19,3	54,7	21,7	60,8	24,1	66,8	26,6
50 725	183	17,9	205	20,2	228	22,4	251	24,6
	48,2	23,9	54,3	26,9	60,3	29,9	66,3	32,9

Versioni Versions

51.6000.97.3



Anteriore/Front

Posteriore/Rear

IDB Series

BERTOLINI
pumps