

IDB Series

IDB 1400

142 l/m
37.5 USGPM

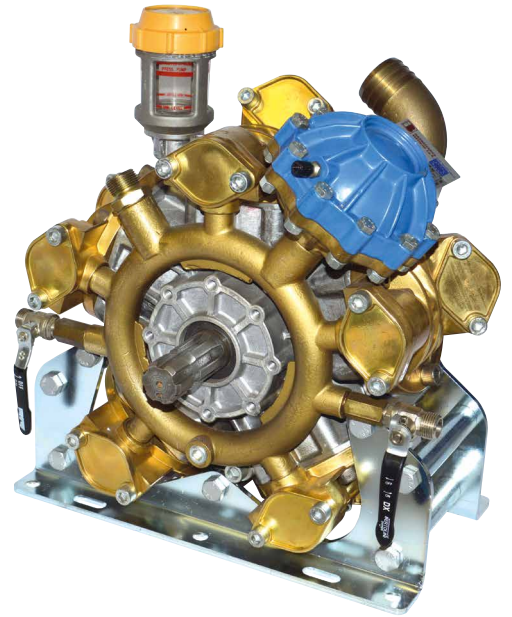
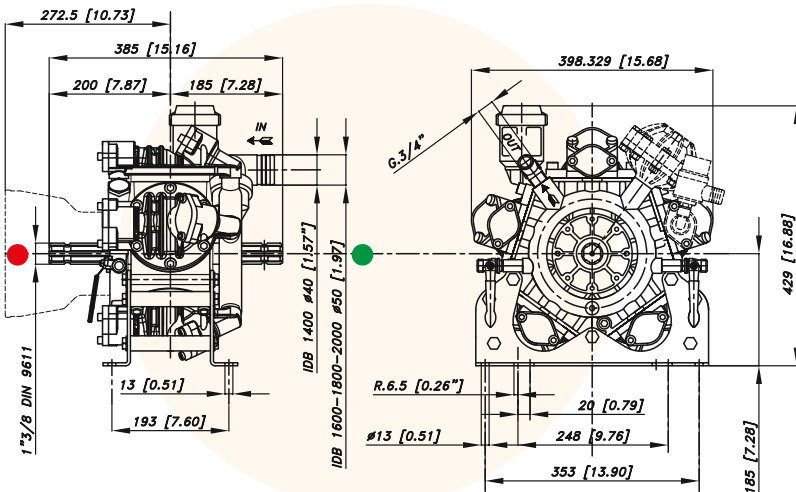
max 50 BAR
725 P.S.I.

APPLICAZIONI - APPLICATIONS

ATOMIZZATORI
ATOMIZERS

MEMBRANE - MEMBRANES

D
DS
H
V
 DESMOFAN
 DURAMAX
 HPS
 VITON



| CARATTERISTICHE TECNICHE SPECIFICATIONS | 550 g/min. 550 R.P.M. | |
|--|------------------------------------|--|
| Potenza - Power | 13,4 KW | 17.8 HP |
| Peso - Weight | 58 Kg | 127,8 lb |
| IN | 40 mm | 1"9/16 in |
| Pressione Min - Min Pressure | -0,15 BAR | - 2.17 P.S.I. |
| | -0,3 BAR (servizio discontinuo) | -0.435 P.S.I. (discontinuous service) |
| Pressione Max - Max Pressure | 1 BAR | 14.5 P.S.I. |
| OUT | G 3/4 | |
| Max. Temperatura - Max. Temperature | 60 °C | 140 °F |
| Tipo olio - Oil type | SAE 30 | |
| Capacità olio - Oil capacity | 2,52 lt | 0.66 U.S.G. |

| TABELLA RENDIMENTI PERFORMANCE CHART | | | | | | | | |
|---|----------------|-------------|----------------|--------------|----------------|--------------|----------------|--------------|
| g/min R.P.M. | 400 | | 450 | | 500 | | 550 | |
| BAR P.S.I. | L/min USGPM | KW HP | L/min USGPM | KW HP | L/min USGPM | KW HP | L/min USGPM | KW HP |
| 2 29 | 103 27,3 | 0,4 0,5 | 116 30,7 | 0,5 0,6 | 129 34,1 | 0,5 0,7 | 142 37,5 | 0,6 0,7 |
| 20 290 | 102 26,9 | 4,0 5,3 | 115 30,3 | 4,5 6,0 | 127 33,6 | 5,0 6,7 | 140 37,0 | 5,5 7,3 |
| 40 580 | 100 26,5 | 7,9 10,5 | 113 29,8 | 8,9 11,8 | 125 33,1 | 9,9 13,2 | 138 36,5 | 10,8 14,5 |
| 50 725 | 99 26,1 | 9,7 13,0 | 111 29,4 | 10,9 14,6 | 124 32,7 | 12,1 16,2 | 136 35,9 | 13,4 17,8 |

| Versioni Versions | | * Fornita senza accumulatore di pressione * supplied without pulsation damper | Kit Accumulatore (optional) * pulsation damper kit (opt.) |
|----------------------|--|--|--|
| 49.6000.97.A - VD* | | 48.9802.97.3 | |
| 49.6001.97.A - VM* | | | |



Anteriore/Front



Posteriore/Rear



Anteriore/Front



Posteriore/Rear