

# IDB Series

## IDB 1304



126 l/m  
33.3 USGPM



max 40 BAR  
580 P.S.I.

APPLICAZIONI - APPLICATIONS



ATOMIZZATORI  
ATOMIZERS

MEMBRANE - MEMBRANES

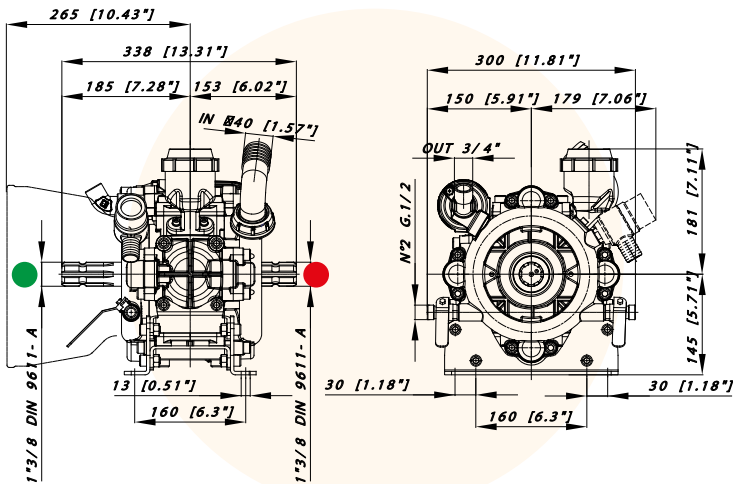


DESMOPAN

DURAMAX

HPS

VITON



CARATTERISTICHE TECNICHE SPECIFICATIONS		550 g/min. 550 R.P.M.		TABELLA RENDIMENTI PERFORMANCE CHART									
Potenza - Power		9,6 KW	12.8 HP	g/min R.P.M.		400		450		500		550	
Peso - Weight		37 Kg	12,8 lb	BAR P.S.I.	L/min USGPM	KW HP	L/min USGPM	KW HP	L/min USGPM	KW HP	L/min USGPM	KW HP	
IN		35 mm	1 3/8 in	2 29	91,6 24,2	0,4 0,5	103,1 27,2	0,4 0,5	114,5 30,3	0,4 0,6	126,0 33,3	0,5 0,7	
Pressione Min - Min Pressure		-0,15 BAR	- 2.17 P.S.I.	20 290	90,2 23,8	3,5 4,7	101,5 26,8	4,0 5,3	112,7 29,8	4,4 5,9	124,0 32,8	4,9 6,5	
		-0,3 BAR (servizio discontinuo)	-0.435 P.S.I. (discontinuous service)	30 435	89,5 23,6	5,3 7,0	100,6 26,6	5,9 7,9	111,8 29,5	6,6 8,8	123,0 32,5	7,2 9,7	
Pressione Max - Max Pressure		1 BAR	14.5 P.S.I.	40 580	88,7 23,4	7,0 9,3	99,8 26,4	7,8 10,5	110,9 29,3	8,7 11,6	122,0 32,2	9,6 12,8	
OUT		G 3/4											
Max. Temperatura - Max. Temperature		60 °C	140 °F										
Tipo olio - Oil type		SAE 30											
Capacità olio - Oil capacity		0,7 lt	0.18 U.S.G.										

### Versioni Versions



IDB Series

