

# Filtri di spirazione da 100 a 160 Lt

## Suction filters from 100 to 160 Lt



160 l/m  
42.3 USGPM

APPLICAZIONI - APPLICATIONS



SPRAYER  
SPRAYER



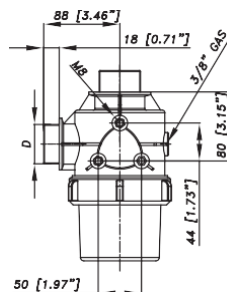
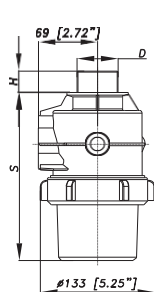
TRAVASI  
TRANSFERS



ATOMIZZATORI  
ATOMIZERS

### FILTRO STANDARD /STANDARD FILTER

Filtro aspirazione in polipropilene con capacità filtrante da 100 fino a 160 L/min, 32 mesh, raccordi ingresso/uscita 1" 1/2  
Suction filter in polypropylene with filtering capacity up to 120 L/min, 32 mesh, in/out 1" 1/4



	Mesh	D	Tipo Type	S	H	Codice Code
100 ÷ 160	32	1" 1/2	A	196	25	87.1120.97.3
					45	87.1121.97.3

### RACCORDI / PIPE FITTINGS

#### RACCORDI IN POLIPROPILENE CON GIRELLO - POLYPROPYLENE PIPE FITTINGS WITH WING NUT

FILETTO THREAD	Ø Centraggio Centering	Ø TUBO HOSE Dia.			Raccordo aspirazione Inlet pipe fitting	Raccordo mandata Outlet pipe fitting
G.1"1/2	38	25	24.5343.97.3	24.5344.97.3		
		30	24.5110.97.3	24.5111.97.3		POLY 2260-2300
		32	24.5366.97.3	24.5382.97.3		
		35	24.5367.97.3	24.5383.97.3	PA 730.1 - PA/S 830 POLY 2073-2085	
		40	24.5112.97.3	24.5113.97.3	POLY 2105-2120-2150 PBO 1110-1250-1440-1540 PA/S 930	POLY 2350-2400

# Filtri di spirazione da 100 a 160 Lt

## Suction filters from 100 to 160 Lt

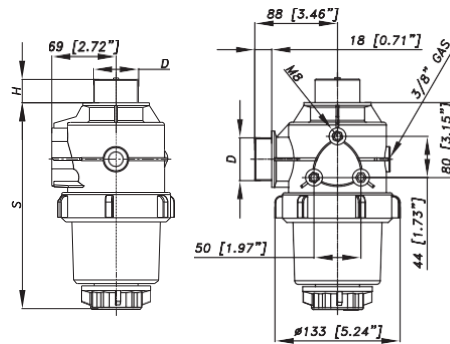
APPLICAZIONI - APPLICATIONS




### FILTRO CON VALVOLA / FILTER WITH VALVE



Filtro aspirazione in polipropilene con capacità filtrante da 100 fino a 160 L/min, 32 mesh, raccordi ingresso/uscita 1" 1/2, con valvola automatica di chiusura per pulizia filtro.

Suction filter in polypropylene with filtering capacity up to 120 L/min, 32 mesh, in/out 1" 1/4 .



	Mesh	D	Tipo Type	S	H	Codice Code
100 ÷ 160	32	1" 1/2	B	221	25	87.1122.97.3
					45	87.1123.97.3

### RACCORDI / PIPE FITTINGS

RACCORDI IN POLIPROPILENE CON GIRELLO - POLYPROPYLENE PIPE FITTINGS WITH WING NUT						
FILETTO THREAD	Ø Centraggio Centering	Ø TUBO HOSE Dia.			Raccordo aspirazione Inlet pipe fitting	Raccordo mandata Outlet pipe fitting
G.1"1/2	38	25	24.5343.97.3	24.5344.97.3		
		30	24.5110.97.3	24.5111.97.3		POLY 2260-2300
		32	24.5366.97.3	24.5382.97.3		
		35	24.5367.97.3	24.5383.97.3	PA 730.1 - PA/S 830 POLY 2073-2085	
		38	24.5368.97.3	24.5384.97.3		
		40	24.5112.97.3	24.5113.97.3	POLY 2105-2120-2150 PBO 1110-1250-1440-1540 PA/S 930	POLY 2350-2400

# Filtri di spirazione da 100 a 160 Lt

## Suction filters from 100 to 160 Lt



160 l/m  
42.3 USGPM

APPLICAZIONI - APPLICATIONS



SPRAYER  
SPRAYER



TRAVASI  
TRANSFERS

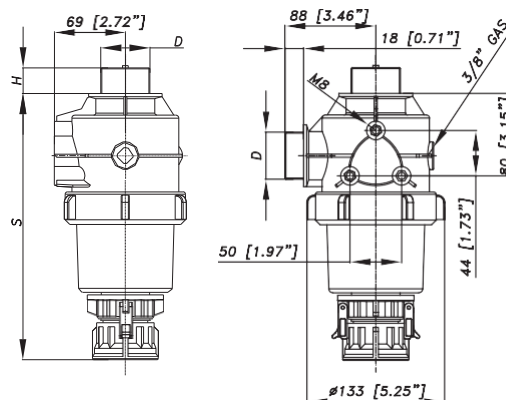


ATOMIZZATORI  
ATOMIZERS

### FILTRO CON VALVOLA E RACCORDO / FILTER WITH VALVE AND DRAIN PLUG

Filtro aspirazione in polipropilene con capacità filtrante da 100 fino a 160 L/min, 32 mesh, raccordi ingresso/uscita 1" 1/2, con valvola automatica di chiusura per pulizia filtro, raccordo di scarico svuotamento impianto ed eventuale ingresso ausiliario di aspirazione per il riempimento cisterna.

Suction filter in polypropylene with filtering capacity from 100 to 160 L/min, 32 Mesh, inlet/outlet fittings 1" 1/2, with automatic closing valve to clean the filter, drain plug for emptying the system and an optional auxiliary suction inlet for filling the tank



	Mesh	D	Tipo Type	S	H	Codice Code
100 ÷ 160	32	1" 1/2	C	259	25	87.1124.97.3
					45	87.1125.97.3

### RACCORDI / PIPE FITTINGS

RACCORDI IN POLIPROPILENE CON GIRELLO - POLYPROPYLENE PIPE FITTINGS WITH WING NUT						
FILETTO THREAD	Ø Centraggio Centering	Ø TUBO HOSE Dia.			Raccordo aspirazione Inlet pipe fitting	Raccordo mandata Outlet pipe fitting
G.1"1/2	38	25	24.5343.97.3	24.5344.97.3		
		30	24.5110.97.3	24.5111.97.3		POLY 2260-2300
		32	24.5366.97.3	24.5382.97.3		
		35	24.5367.97.3	24.5383.97.3	PA 730.1 - PA/S 830 POLY 2073-2085	
		38	24.5368.97.3	24.5384.97.3		
		40	24.5112.97.3	24.5113.97.3	POLY 2105-2120-2150 PBO 1110-1250-1440-1540 PA/S 930	POLY 2350-2400



APPLICAZIONI - APPLICATIONS



SPRAYER  
SPRAYER



TRAVASI  
TRANSFERS



ATOMIZZATORI  
ATOMIZERS

**CARTUCCE PER FILTRI ASPIRAZIONE**  
**CARTRIDGES FOR SUCTION FILTER**

I filtri aspirazione Bertolini sono forniti con cartuccia 32 mesh di colore rosso come prevede la normativa ISO 19732:2007

Questa tipologia di cartuccia viene offerta dalla Bertolini come standard perché è il giusto compromesso fra capacità filtrante e le migliori condizioni di lavoro della pompa.

Se, per esigenze particolari, occorrono gradi di filtrazione differenti, è possibile ordinare cartucce speciali.

*The Bertolini suction filters are supplied with 32 mesh cartridge of red color, as required by ISO 19732:2007 Standards.*

*This cartridge is offered by Bertolini as standard, because it is the correct compromise solution between filtering capacity and the optimum working conditions of the pump.*

*If you require different degrees of filtration, you can order special cartridges.*



**CARTUCCE FILTRI ASPIRAZIONE - CARTRIDGES FOR SUCTION FILTER**

Mesh	Colore Color	Capacità filtrante del filtro (L/min) - Filtering capacity (lt/min)			
		120	100÷160	160÷220	200÷260
32	STD.	87.0060.32.2	87.0061.32.2	87.0062.32.2	87.0063.32.2
50		87.0064.32.2	87.0065.32.2	87.0066.32.2	87.0067.32.2
80		87.0068.32.2	87.0069.32.2	87.0070.32.2	87.0071.32.2

**APPLICAZIONI CON SENSORE INTASAMENTO**  
**( CONTROLLO DEPRESSIONE)**  
**APPLICATIONS WITH CLOGGING SENSOR**  
**(VACUUM MONITORING)**

Rilevamento filtro intasato: Inserendo un vacuometro nell'apposito alloggiamento è possibile monitorare la corretta funzionalità del filtro.

*Clogged filter detection: by inserting a vacuum gauge in the proper housing, it is possible to monitor the correct functionality of the filter.*

