

CX Series

CX 1025



98 l/m
25.9 USGPM



max 250 BAR
3625 P.S.I.

APPLICAZIONI - APPLICATIONS



ANTINCENDIO
FIRE PREVENTION



EDILIZIA
CONSTRUCTION



SPURGO
PURGING



PULIZIA STRADALE
STREET CLEANING



PROCESSI INDUSTRIALI
INDUSTRIAL PROCESSES



INSTALLAZIONI NAVALI
NAVAL INSTALLATIONS



AUTOLAVAGGIO
CARWASH



INSTALLAZIONI AEREOPORTUALI
AIRPORT INSTALLATIONS

TECHNICAL PLUS:



BIELLE IN BRONZO
BRONZE CONRODS



USCITA ALBERO DX
RIGHT DRIVE SHAFT



GUARNIZIONI TENUTA ACQUA NBR (BUNA)
NBR | BUNA| WATER SEALS



PISTONE IN CERAMICA DI GRANDE SPESSORE
PER ACQUA CALDA
REVERSIBLE CROWFOOSE FOR THE LEFT OR RIGHT HANDED

OPTIONAL:



USCITA ALBERO LATO SX
LEFT DRIVE SHAFT

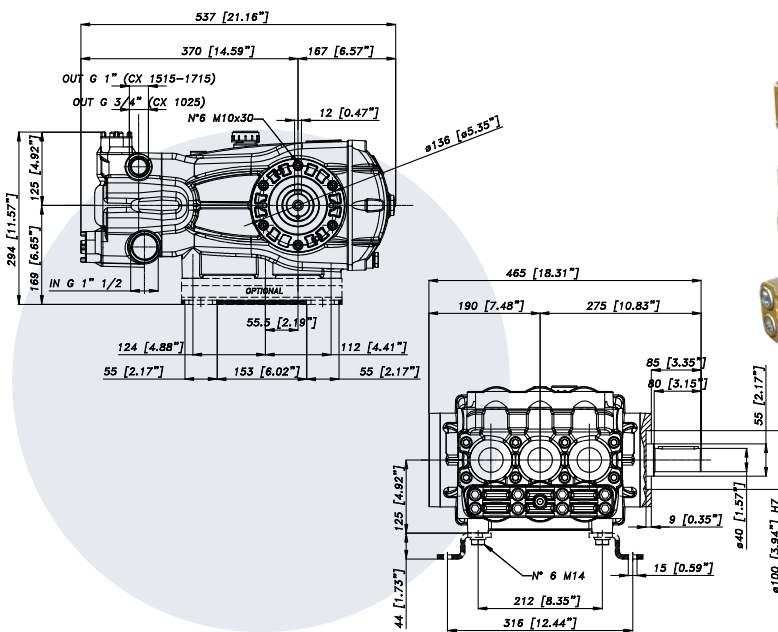


KIT PIEDINI IN LAMIERA D'ACCIAIO ZINCATI
GALVANIZED STEEL MOUNTING RAILS KIT

GUARNIZIONI - SEALS



GUARNIZIONI ANTERIORI "Y"
GUARNIZIONI POSTERIORI "Y"
"Y" FRONT SEALS - "Y" BACK SEALS



CARATTERISTICHE TECNICHE SPECIFICATIONS

Peso - Weight	83 Kg	183 lb
IN	1" 1/2 BSP	
Pressione Min - Min Pressure	-0,2 BAR	-3 P.S.I.
Pressione Max - Max Pressure	6 BAR	87 P.S.I.
OUT	3/4" BSP	
Albero - Shaft	Ø 40 mm	
Max. Temperatura - Max. Temperature	60 °C	140 °F
Tipo olio - Oil type	SAE 75 - W 90	
Capacità olio - Oil capacity	4 lt	1.05 U.S.G.

CX Series

CX 1025

	98 l/m 25.9 USGPM		max 250 BAR 3625 P.S.I.
-----------------------------------------------------------------------------------	----------------------	-------------------------------------------------------------------------------------	----------------------------

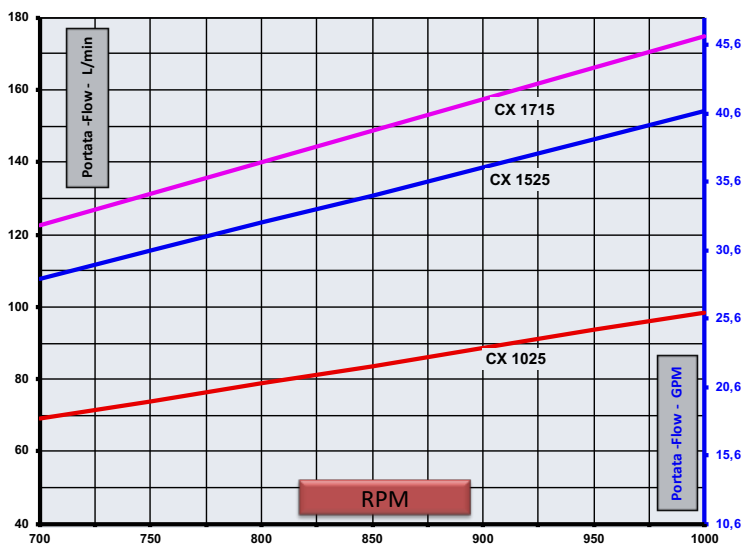
TABELLA RENDIMENTI PERFORMANCE CHART

CODICE CODE	MODELLO MODEL	Press Max Max Pres.		RPM 550				RPM 750				RPM 1000				Pist. Plung	Corsa Stroke
		BAR	P.S.I.	L/min	GPM	kW	HP	L/min	GPM	kW	HP	L/min	GPM	kW	HP		
74.1023.97.3(*)	CX 1025	250	3625	55	14,5	26,9	36,0	74	19,6	36,3	48,6	98	25,9	47,9	64,2	30	50
74.1021.97.3(*)	CX 1515	150	2175	86	22,7	25,2	33,8	116	30,6	34,0	45,6	153	40,4	44,9	60,2	40	44
74.1022.97.3(*)	CX 1715	150	2175	97	25,6	28,6	38,4	131	34,6	38,7	51,9	174	46,0	51,1	68,5	40	50

(*) Per specificare la versione aggiungere al codice: R = albero destro dia. 40 mm

(*) To specify the version pls. add to the last number: R = right side shaft dia. 40 mm

GRAFICO PRESTAZIONI PERFORMANCE CHART





USCITA POTENZA
OUTLET POWER SOURCE

Accoppiamento albero uscita supplementare, per azionamento accessori.
Extra shaft coupling to drive accessories.

