

CR Series

CR 1310



129 l/m
34.1 USGPM



max 100 BAR
1450 P.S.I.

APPLICAZIONI - APPLICATIONS



ANTINCENDIO
FIRE PREVENTION



AUTOLAVAGGIO
CARWASH



SPURGO
PURGING



EDILIZIA
CONSTRUCTION



PROCESSI INDUSTRIALI
INDUSTRIAL PROCESSES



PULIZIA STRADALE
STREET CLEANING

TECHNICAL PLUS:



USCITA ALBERO DX
RIGHT DRIVE SHAFT



BIELLE IN BRONZO
BRONZE CONRODS



PISTONE IN CERAMICA DI GRANDE SPESSORE
PER ACQUA CALDA
REVERSIBLE CRONKCASE FOR THE LEFT OR RIGHT HANDED



GUARNIZIONI TENUTA ACQUA NBR (BUNA)
NBR (BUNA) WATER SEALS

OPTIONAL:



USCITA ALBERO LATO SX
LEFT DRIVE SHAFT

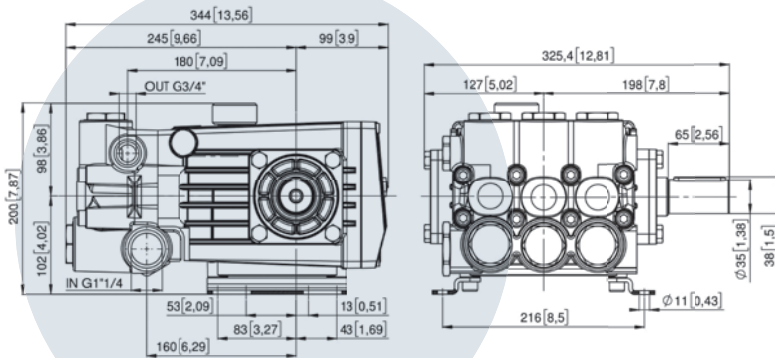


KIT PIEDINI IN LAMIERA D'ACCIAIO ZINCATI
GALVANIZED STEEL MOUNTING RAILS KIT

GUARNIZIONI - SEALS



GUARNIZIONI ANT.SUPER "U"
POST. "U" (PTFE)
SUPER "U" FRONT SEALS
PTFE "U" BACK SEALS



CARATTERISTICHE TECNICHE SPECIFICATIONS

Peso - Weight	25 Kg	55 lb
IN	1"1/4 BSP	
Pressione Min - Min Pressure	-0,1 BAR	-1.5 P.S.I.
Pressione Max - Max Pressure	6 BAR	87 P.S.I.
OUT	3/4 BSP	
Albero - Shaft	Ø 35 mm	
Max. Temperatura - Max. Temperature	60 °C	140 °F
Tipo olio - Oil type	SAE 75 - W 90	
Capacità olio - Oil capacity	1,69 lt	0.4 U.S.G.

CR Series

CR 1310



129 l/m
34.1 USGPM



max 100 BAR
1450 P.S.I.

TABELLA RENDIMENTI
PERFORMANCE CHART

CODICE CODE	MODELLO MODEL	Press Max Max Pres.		RPM 950				RPM 1200				RPM 1450				Pist. Plung	Corsa Stroke
		BAR	P.S.I.	L/min	GPM	kW	HP	L/min	GPM	kW	HP	L/min	GPM	kW	HP		
53.5000.97.3	CR 8010	100	1450	53	14,0	10,3	14,0	66	17,4	13,0	17,7	79	20,9	15,4	20,9	30	28
53.5001.97.3	CR 1010	100	1450	64	16,9	12,5	17,0	81	21,4	15,8	21,5	96	25,4	18,7	25,4	30	34
53.5002.97.3	CR 1310	100	1450	84	22,2	16,6	22,5	106	28,0	20,9	28,5	129	34,1	25,3	34,4	32	40

GRAFICO PRESTAZIONI
PERFORMANCE CHART

