

CPQ LCX Series

CPQ 9020 LCX



87 l/m
23 USGPM



max 200 BAR
2900 P.S.I.

APPLICAZIONI - APPLICATIONS



ANTINCENDIO
FIRE PREVENTION



EDILIZIA
CONSTRUCTION



SPURGO
PURGING



PULIZIA STRADALE
STREET CLEANING



PROCESSI INDUSTRIALI
INDUSTRIAL PROCESSES



INSTALLAZIONI NAVALI
NAVAL INSTALLATIONS



AUTOLAVAGGIO
CARWASH



INSTALLAZIONI AEREOPORTUALI
AIRPORT INSTALLATIONS

TECHNICAL PLUS:



BIELLE IN BRONZO
BRONZE CONRODS



USCITA ALBERO LATO SX
LEFT DRIVE SHAFT



GUARNIZIONI TENUTA ACQUA NBR (BUNA)
NBR (BUNA) WATER SEALS

OPTIONAL:



USCITA ALBERO DX
RIGHT DRIVE SHAFT

SPECIAL TRADEMARK:

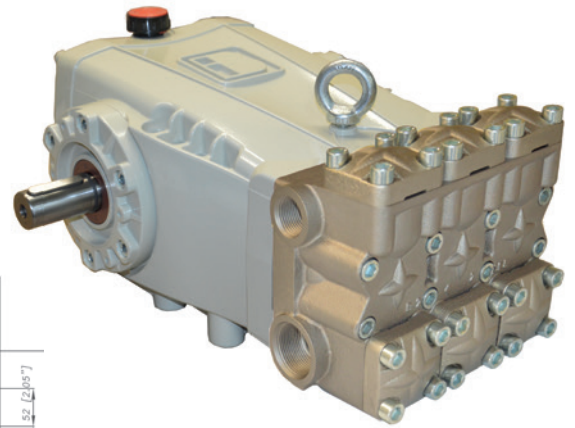
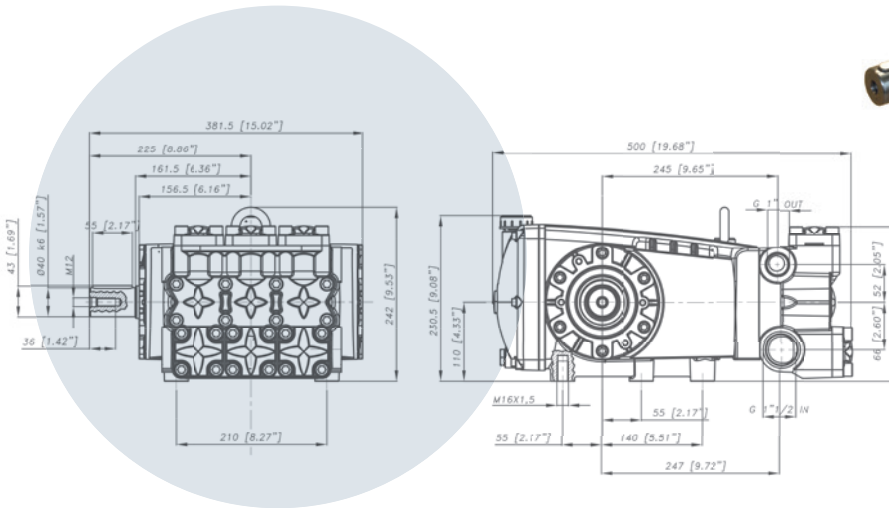


INTELLIseal™

GUARNIZIONI - SEALS



GUARNIZIONI ANTERIORI "Y"
GUARNIZIONI POSTERIORI "Y"
"Y" FRONT SEALS - "Y" BACK SEALS



CARATTERISTICHE TECNICHE SPECIFICATIONS

Peso - Weight	57 Kg	125.6 lb
IN	1"1/2 BSP	
Pressione Min - Min Pressure	-0,2 BAR	-3 P.S.I.
Pressione Max - Max Pressure	6 BAR	87 P.S.I.
OUT	1" BSP	
Albero - Shaft	Ø 40 mm	
Max. Temperatura - Max. Temperature	60 °C	140 °F
Tipo olio - Oil type	SAE 75 - W 90	
Capacità olio - Oil capacity	3,3 lt	0.87 U.S.G.



TABELLA RENDIMENTI PERFORMANCE CHART

CODICE CODE	MODELLO MODEL	Press Max Max Pres.		RPM 700				RPM 850				RPM 1000				Pist. Plung Dia. mm	Corsa Stroke mm
		BAR	P.S.I.	L/min	GPM	kW	HP	L/min	GPM	kW	HP	L/min	GPM	kW	HP		
73.8639.97.3	CPQ 9020 LCX	200	2900	62	16,4	24,4	32,7	75	19,8	29,3	39,2	87	23,0	34,1	45,7	30	44
73.8640.97.3	CPQ 1316 LCX	160	2320	89	23,5	28,1	37,6	107	28,3	33,7	45,2	125	33,0	39,2	52,6	36	44
73.8641.97.3	CPQ 1413 LCX	130	1885	100	26,4	25,6	34,3	121	32,0	30,7	41,2	140	37,0	35,8	48,0	40	40
73.8642.97.3	CPQ 1613 LCX	130	1885	110	29,1	28,1	37,7	133	35,1	33,8	45,3	154	40,7	39,4	52,8	40	44

GRAFICO PRESTAZIONI PERFORMANCE CHART

