

CPQ LX Series

CPQ 1613.1 LX



154 l/m
40.7 USGPM



max 130 BAR
1885 P.S.I.

APPLICAZIONI - APPLICATIONS



ANTINCENDIO
FIRE PREVENTION



EDILIZIA
CONSTRUCTION



SPURGO
PURGING



PULIZIA STRADALE
STREET CLEANING



PROCESSI INDUSTRIALI
INDUSTRIAL PROCESSES



INSTALLAZIONI NAVALI
NAVAL INSTALLATIONS



AUTOLAVAGGIO
CARWASH



INSTALLAZIONI AEREOPORTUALI
AIRPORT INSTALLATIONS

TECHNICAL PLUS:



BIELLE IN BRONZO
BRONZE CONRODS



USCITA ALBERO LATO SX
LEFT DRIVE SHAFT



GUARNIZIONI TENUTA ACQUA NBR (BUNA)
NBR | BUNA| WATER SEALS



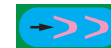
PISTONE IN CERAMICA DI GRANDE SPESSORE
PER ACQUA CALDA
REVERSIBLE CROWCASE FOR THE LEFT OR RIGHT HANDED

OPTIONAL:

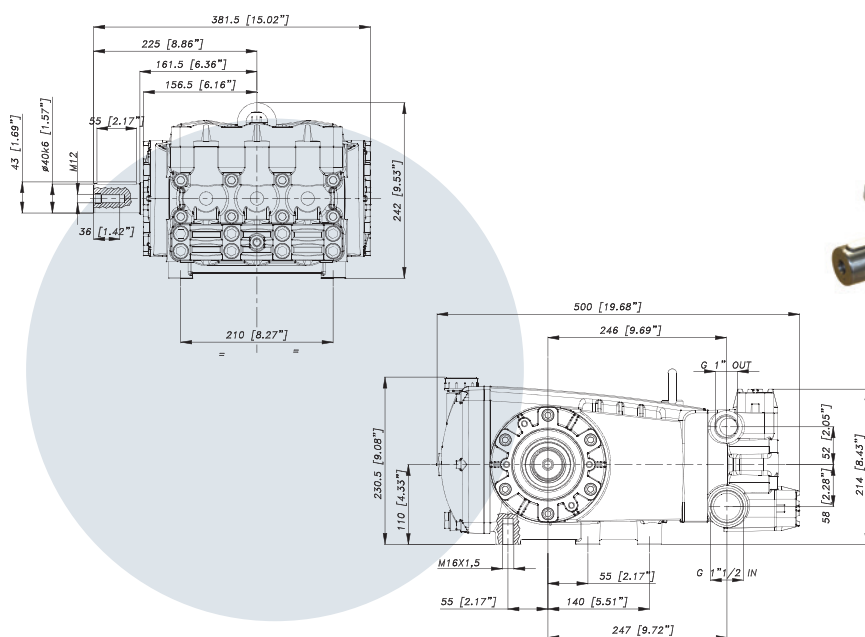


USCITA ALBERO DX
RIGHT DRIVE SHAFT

GUARNIZIONI - SEALS



GUARNIZIONI ANTERIORI "Y"
GUARNIZIONI POSTERIORI "Y"
"Y" FRONT SEALS - "Y" BACK SEALS



CARATTERISTICHE TECNICHE SPECIFICATIONS

Peso - Weight	57 Kg	125.6 lb
IN	1" 1/2 BSP	
Pressione Min - Min Pressure	-0,2 BAR	-3 P.S.I.
Pressione Max - Max Pressure	6 BAR	87 P.S.I.
OUT	1" BSP	
Albero - Shaft	Ø 40 mm	
Max. Temperatura - Max. Temperature	60 °C	140 °F
Tipo olio - Oil type	SAE 75 - W 90	
Capacità olio - Oil capacity	3,3 lt	0.87 U.S.G.

TABELLA RENDIMENTI PERFORMANCE CHART

CODICE CODE	MODELLO MODEL	Press Max Max Pres.		RPM 700				RPM 850				RPM 1000				Pist. Plung	Corsa Stroke
		BAR	P.S.I.	L/min	GPM	kW	HP	L/min	GPM	kW	HP	L/min	GPM	kW	HP		
73.8631.97.A (*)	CPQ 9020.1 LX	200	2900	62	16,4	24,4	32,7	75	19,8	29,3	39,2	87	23,0	34,1	45,7	30	44
73.8632.97.A (*)	CPQ 1316.1 LX	160	2320	89	23,5	28,1	37,6	107	28,3	33,7	45,2	125	33,0	39,2	52,6	36	44
73.8633.97.A (*)	CPQ 1413.1 LX	130	1885	100	26,4	25,6	34,3	121	32,0	30,7	41,2	140	37,0	35,8	48,0	40	40
73.8634.97.A (*)	CPQ 1613.1 LX	130	1885	110	29,1	28,1	37,7	133	35,1	33,8	45,3	154	40,7	39,4	52,8	40	44

(*) Per specificare la versione aggiungere al codice: R = albero destro dia. 40 mm

(*) To specify the version pls. add to the last number: R = right side shaft dia. 40 mm

GRAFICO PRESTAZIONI PERFORMANCE CHART

