

CPQ LX Series

CPQ 1316.1 LX



125 l/m
33 USGPM



max 160 BAR
2320 P.S.I.

APPLICAZIONI - APPLICATIONS



ANTINCENDIO
FIRE PREVENTION



EDILIZIA
CONSTRUCTION



SPURGO
PURGING



PULIZIA STRADALE
STREET CLEANING



PROCESSI INDUSTRIALI
INDUSTRIAL PROCESSES



INSTALLAZIONI NAVALI
NAVAL INSTALLATIONS



AUTOLAVAGGIO
CARWASH



INSTALLAZIONI AEREOPORTUALI
AIRPORT INSTALLATIONS

TECHNICAL PLUS:



BIELLE IN BRONZO
BRONZE CONRODS



USCITA ALBERO LATO SX
LEFT DRIVE SHAFT



GUARNIZIONI TENUTA ACQUA NBR (BUNA)
NBR (BUNA) WATER SEALS



PISTONE IN CERAMICA DI GRANDE SPESSORE
PER ACQUA CALDA
REVERSIBLE CROWCASE FOR THE LEFT OR RIGHT HANDED

OPTIONAL:

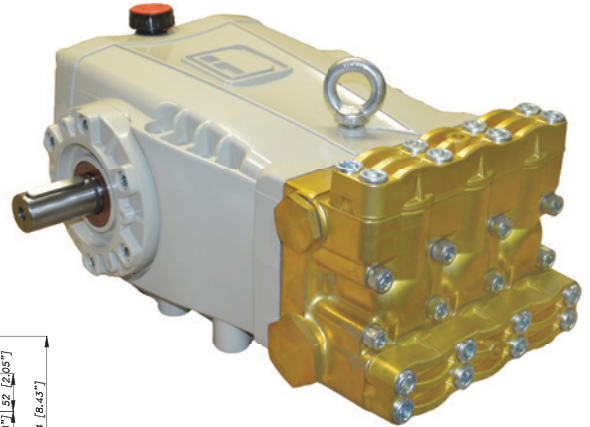
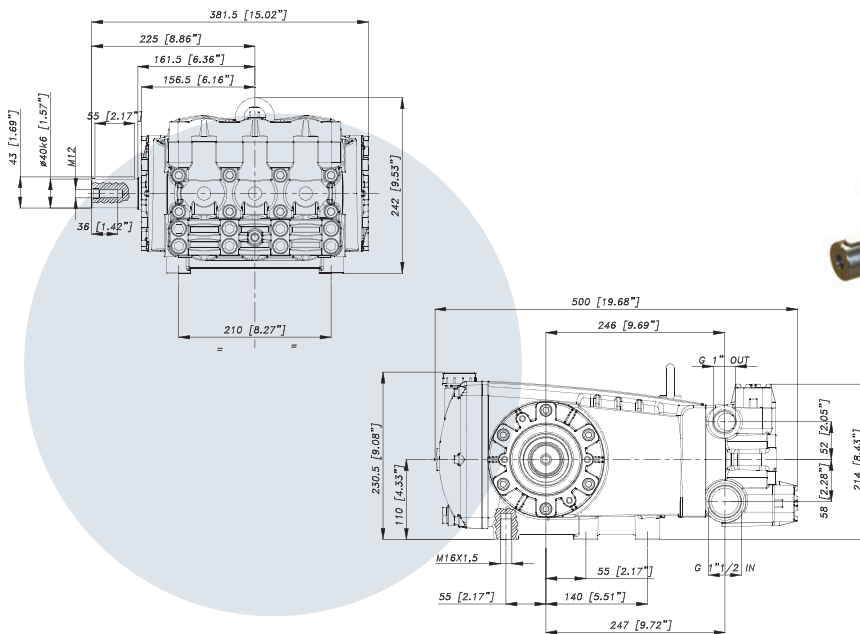


USCITA ALBERO DX
RIGHT DRIVE SHAFT

GUARNIZIONI - SEALS



GUARNIZIONI ANTERIORI "Y"
GUARNIZIONI POSTERIORI "Y"
"Y" FRONT SEALS - "Y" BACK SEALS



CARATTERISTICHE TECNICHE SPECIFICATIONS

Peso - Weight	57 Kg	125.6 lb
IN	1" 1/2 BSP	
Pressione Min - Min Pressure	-0,2 BAR	-3 P.S.I.
Pressione Max - Max Pressure	6 BAR	87 P.S.I.
OUT	1" BSP	
Albero - Shaft	Ø 40 mm	
Max. Temperatura - Max. Temperature	60 °C	140 °F
Tipo olio - Oil type	SAE 75 - W 90	
Capacità olio - Oil capacity	3,3 lt	0.87 U.S.G.

TABELLA RENDIMENTI PERFORMANCE CHART

CODICE CODE	MODELLO MODEL	Press Max Max Pres.		RPM 700				RPM 850				RPM 1000				Pist. Plung Dia. mm	Corsa Stroke mm
		BAR	P.S.I.	L/min	GPM	kW	HP	L/min	GPM	kW	HP	L/min	GPM	kW	HP		
73.8631.97.A (*)	CPQ 9020.1 LX	200	2900	62	16,4	24,4	32,7	75	19,8	29,3	39,2	87	23,0	34,1	45,7	30	44
73.8632.97.A (*)	CPQ 1316.1 LX	160	2320	89	23,5	28,1	37,6	107	28,3	33,7	45,2	125	33,0	39,2	52,6	36	44
73.8633.97.A (*)	CPQ 1413.1 LX	130	1885	100	26,4	25,6	34,3	121	32,0	30,7	41,2	140	37,0	35,8	48,0	40	40
73.8634.97.A (*)	CPQ 1613.1 LX	130	1885	110	29,1	28,1	37,7	133	35,1	33,8	45,3	154	40,7	39,4	52,8	40	44

(*) Per specificare la versione aggiungere al codice: R = albero destro dia. 40 mm

(*) To specify the version pls. add to the last number: R = right side shaft dia. 40 mm

GRAFICO PRESTAZIONI PERFORMANCE CHART

