

CPQ Series

CPQ 1316.1



125 l/m
33 USGPM

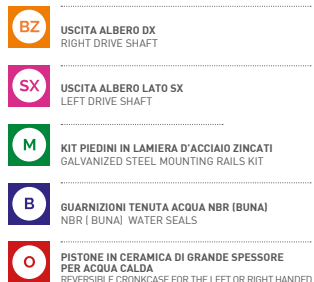


max 160 BAR
2320 P.S.I.

APPLICAZIONI - APPLICATIONS



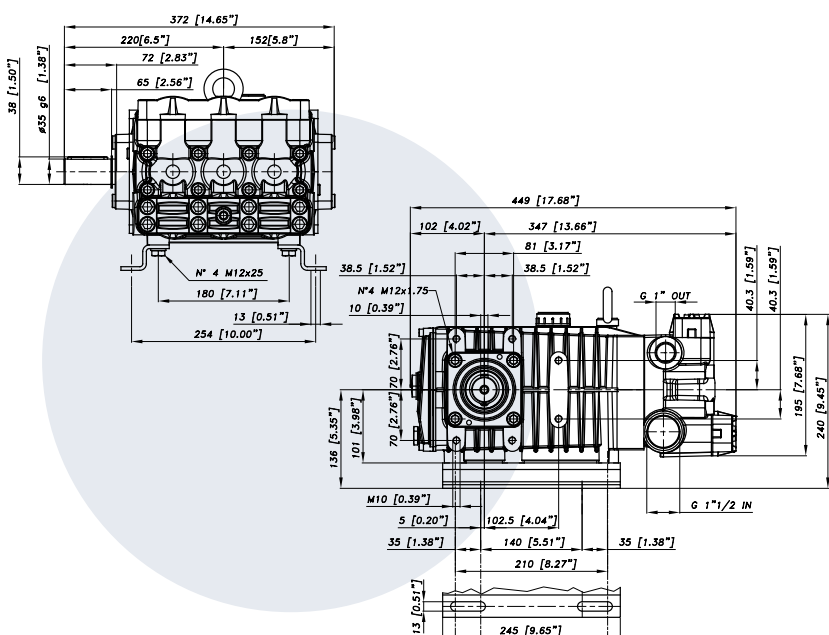
TECHNICAL PLUS:



OPTIONAL:



GUARNIZIONI - SEALS



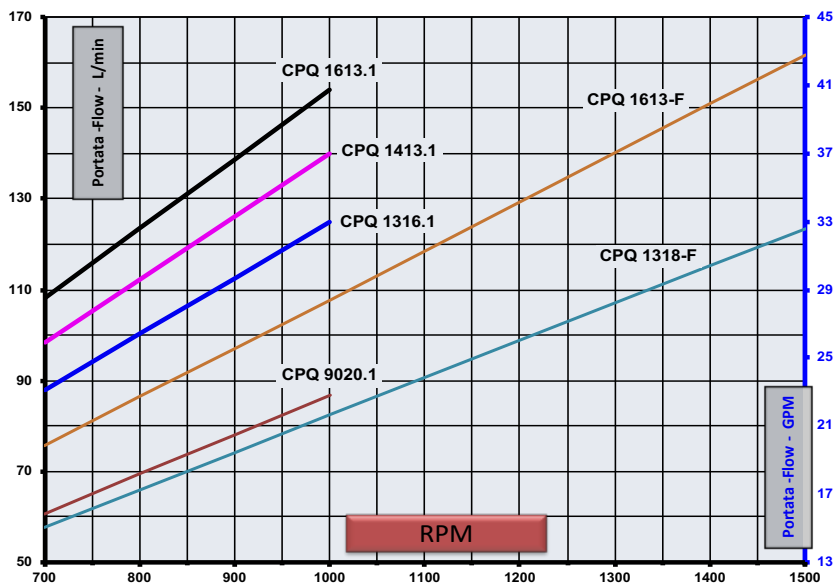
CARATTERISTICHE TECNICHE SPECIFICATIONS

Peso - Weight	55 Kg	121.3 lb
IN	1"1/2 BSP	
Pressione Min - Min Pressure	-0,2 BAR	-3 P.S.I.
Pressione Max - Max Pressure	6 BAR	87 P.S.I.
OUT	1" BSP	
Albero - Shaft	ø 35 mm	
Max. Temperatura - Max. Temperature	60 °C	140 °F
Tipo olio - Oil type	SAE 75 - W 90	
Capacità olio - Oil capacity	2,8 lt	0.74 U.S.G.

TABELLA RENDIMENTI PERFORMANCE CHART

CODICE CODE	MODELLO MODEL	Press Max Max Pres.		RPM 700				RPM 850				RPM 1000				Pist. Plung	Corsa Stroke
		BAR	P.S.I.	L/min	GPM	kW	HP	L/min	GPM	kW	HP	L/min	GPM	kW	HP		
73.8626.97.A	CPQ 9020.1	200	2900	62	16,4	24,4	32,7	75	19,8	29,3	39,2	87	23,0	34,1	45,7	30	44
73.8628.97.A	CPQ 1316.1	160	2320	89	23,5	28,1	37,6	107	28,3	33,7	45,2	125	33,0	39,2	52,6	36	44
73.8629.97.A	CPQ 1413.1	130	1885	100	26,4	25,6	34,3	121	32,0	30,7	41,2	140	37,0	35,8	48,0	40	40
73.8630.97.A	CPQ 1613.1	130	1885	110	29,1	28,1	37,7	133	35,1	33,8	45,3	154	40,7	39,4	52,8	40	44
				RPM 950				RPM 1200				RPM 1450					
73.8672.97.3	CPQ 1318-F	180	2610	83	21,9	29,1	39,6	104	27,5	36,8	50,1	125	33,0	44,0	59,8	30	44
73.8673.97.3	CPQ 1613-F	130	1885	108	28,5	27,6	37,5	136	35,9	34,8	47,3	163	43,1	41,6	56,6	36	40

GRAFICO PRESTAZIONI PERFORMANCE CHART





USCITA POTENZA OUTLET POWER SOURCE

Accoppiamento albero uscita supplementare, per azionamento accessori.
Extra shaft coupling to drive accessories.

