

COMPACT Series CK 73.1

72 L/m
19 USGPM

max 70 BAR
1015 P.S.I.

APPLICAZIONI - APPLICATIONS

ATOMIZZATORI
ATOMIZERS

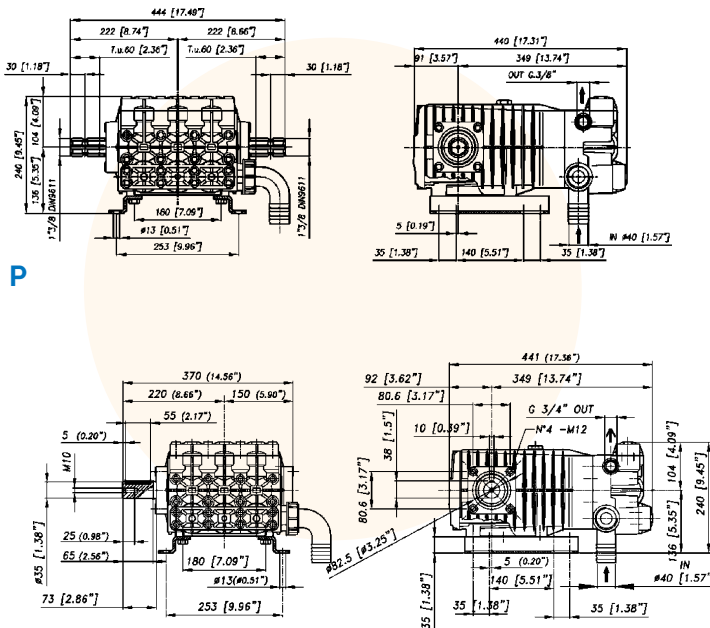
CLEANING
CLEANING

SPECIAL TRADEMARK

EL EASYtube™

Is INTELLiseal™

Sc SMARTcase™



PP

CARATTERISTICHE TECNICHE SPECIFICATIONS	550 g/min. 550 R.P.M.	
Potenza - Power	9,6 KW	12.9 HP
Peso - Weight	32 Kg	70.4 lb
IN	40 mm	1"9/16 in
Pressione Min - Min Pressure	-0,15 BAR	- 2.17 P.S.I.
	-0,3 BAR (servizio discontinuo)	-0.435 P.S.I. (discontinuous service)
Pressione Max - Max Pressure	1 BAR	14.5 P.S.I.
OUT	G 3/4 mm	
Max. Temperatura - Max. Temperature	60 °C	140 °F
Tipo olio - Oil type	SAE 30	
Capacità olio - Oil capacity	2,8 lt	0.74 U.S.G.

TABELLA RENDIMENTI PERFORMANCE CHART									
g/min R.P.M.	400	450		500		550			
BAR P.S.I.	L/min USGPM	KW HP	L/min USGPM	KW HP	L/min USGPM	KW HP	L/min USGPM	KW HP	L/min USGPM
2 29	52,4 13,8	0,2 0,3	58,9 15,6	0,2 0,3	65,5 17,3	0,2 0,3	72,0 19,0	0,3 0,4	
30 435	51,3 13,5	3,0 4,0	57,7 15,2	3,4 4,5	64,1 16,9	3,8 5,0	70,5 18,6	4,2 5,5	
50 725	52,0 13,7	5,1 6,8	58,5 15,5	5,7 7,7	65,0 17,2	6,4 8,5	71,5 18,9	7,0 9,4	
70 1015	50,9 13,5	7,0 9,3	57,3 15,1	7,9 10,5	63,6 16,8	8,7 11,7	70,0 18,5	9,6 12,9	

Versioni Versions

73.5107.97.A - P

73.5108.97.A - PP



Destro/Right

Sinistro/Left

Sinistro/Left

BERTOLINI
pumps

COMPACT Series