


# CK 3006 Series CK 2313

 228 l/m  
60.2 USGPM



max 125 BAR  
1813 P.S.I.


## APPLICAZIONI - APPLICATIONS

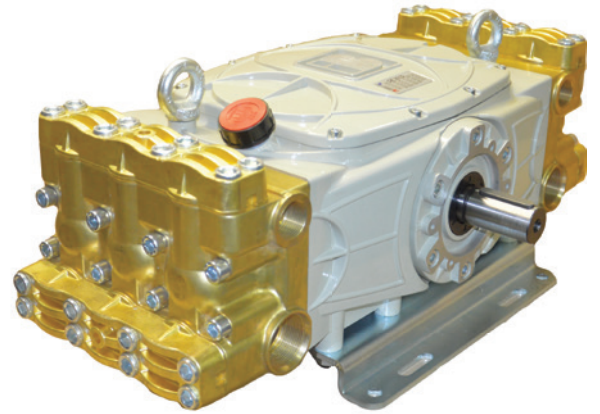
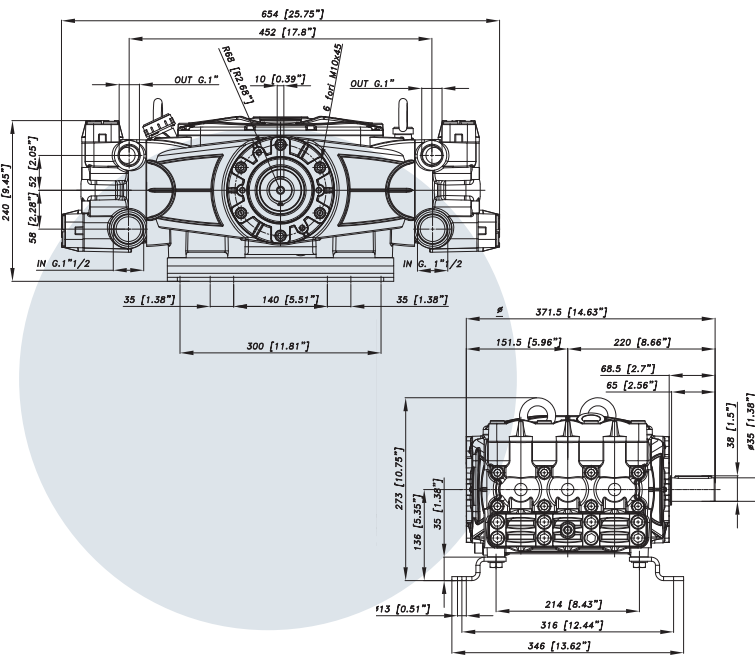
	<b>ANTINCENDIO</b> FIRE PREVENTION		<b>EDILIZIA</b> CONSTRUCTION
	<b>SPURGO</b> PURGING		<b>PULIZIA STRADALE</b> STREET CLEANING
	<b>PROCESSI INDUSTRIALI</b> INDUSTRIAL PROCESSES		<b>INSTALLAZIONI NAVALI</b> NAVAL INSTALLATIONS
	<b>AUTOLAVAGGIO</b> CARWASH		<b>INSTALLAZIONI AEREOPORTUALI</b> AIRPORT INSTALLATIONS

## TECHNICAL PLUS:

- BZ** **BIELLE IN BRONZO**  
BRONZE CONRODS
- M** **KIT PIEDINI IN LAMIERA D'ACCIAIO ZINCATI**  
GALVANIZED STEEL MOUNTING RAILS KIT
- B** **GUARNIZIONI TENUTA ACQUA NBR (BUNA)**  
NBR (BUNA) WATER SEALS
- O** **PISTONE IN CERAMICA DI GRANDE SPESSORE**  
PER ACQUA CALDA  
REVERSIBLE CROWCASE FOR THE LEFT OR RIGHT HANDED

## OPTIONAL:

- DX** **USCITA ALBERO DX**  
RIGHT DRIVE SHAFT
- ### GUARNIZIONI - SEALS
-  **GUARNIZIONI ANTERIORI "Y"**  
GUARNIZIONI POSTERIORI "Y"  
"Y" FRONT SEALS - "Y" BACK SEALS



## CARATTERISTICHE TECNICHE SPECIFICATIONS

<b>Peso - Weight</b>	<b>75,2 Kg</b>	169.8 lb
<b>IN</b>	<b>1" 1/2 BSP (NR.2)</b>	
<b>Pressione Min - Min Pressure</b>	<b>-0,2 BAR</b>	-3 P.S.I.
<b>Pressione Max - Max Pressure</b>	<b>6 BAR</b>	87 P.S.I.
<b>OUT</b>	<b>1" BSP (NR.2)</b>	
<b>Albero - Shaft</b>	<b>Ø 35 mm</b>	
<b>Max. Temperatura - Max. Temperature</b>	<b>60 °C</b>	140 °F
<b>Tipo olio - Oil type</b>	<b>SAE 75 - W 90</b>	
<b>Capacità olio - Oil capacity</b>	<b>2,8 lt</b>	0.74 U.S.G.

**TABELLA RENDIMENTI**  
**PERFORMANCE CHART**

CODICE CODE	MODELLO MODEL	Press Max Max Pres.		RPM 950				RPM 1200				RPM 1450				Pist. Plung Dia. mm	Corsa Stroke mm
		BAR	P.S.I.	L/min	GPM	kW	HP	L/min	GPM	kW	HP	L/min	GPM	kW	HP		
76.8030.97.3	CK 2015	150	2175	129	34,1	37,8	50,8	161	42,5	47,3	63,5	192	50,7	56,6	75,9	30	34
76.8031.97.3	CK 2313	125	1813	153	40,4	37,4	50,2	191	50,5	46,8	62,7	228	60,2	56,0	75,0	36	28
76.8032.97.3	CK 2810	100	1450	185	48,9	36,3	48,7	232	61,3	45,4	60,9	277	73,2	54,4	72,9	36	34
				RPM 550				RPM 750				RPM 1000					
76.8033.97.3	CK 2010	100	1450	109	28,8	21,4	28,7	147	38,8	28,9	38,7	194	51,3	38,1	51,1	40	28
76.8034.97.3	CK 2580	80	1160	140	37,0	22,0	29,5	189	49,9	29,7	39,8	250	66,1	39,2	52,6	40	36

**GRAFICO PRESTAZIONI**  
**PERFORMANCE CHART**

