

CK 3003 Series

CK 2216.1



62 l/m
16.4 USGPM



max 150 BAR
2175 P.S.I.

APPLICAZIONI - APPLICATIONS



ANTINCENDIO
FIRE PREVENTION



AUTOLAVAGGIO
CARWASH



SPURGO
PURGING



EDILIZIA
CONSTRUCTION



PROCESSI INDUSTRIALI
INDUSTRIAL PROCESSES



PULIZIA STRADALE
STREET CLEANING

TECHNICAL PLUS:



BIELLE IN BRONZO
BRONZE CONRODS



USCITA ALBERO LATO SX
LEFT DRIVE SHAFT



KIT PIEDINI IN LAMIERA D'ACCIAIO ZINCATI
GALVANIZED STEEL MOUNTING RAILS KIT



GUARNIZIONI TENUTA ACQUA NBR (BUNA)
NBR (BUNA) WATER SEALS



PISTONE IN CERAMICA DI GRANDE SPESSORE
PER ACQUA CALDA
REVERSIBLE CRONKCASE FOR THE LEFT OR RIGHT HANDED

OPTIONAL:

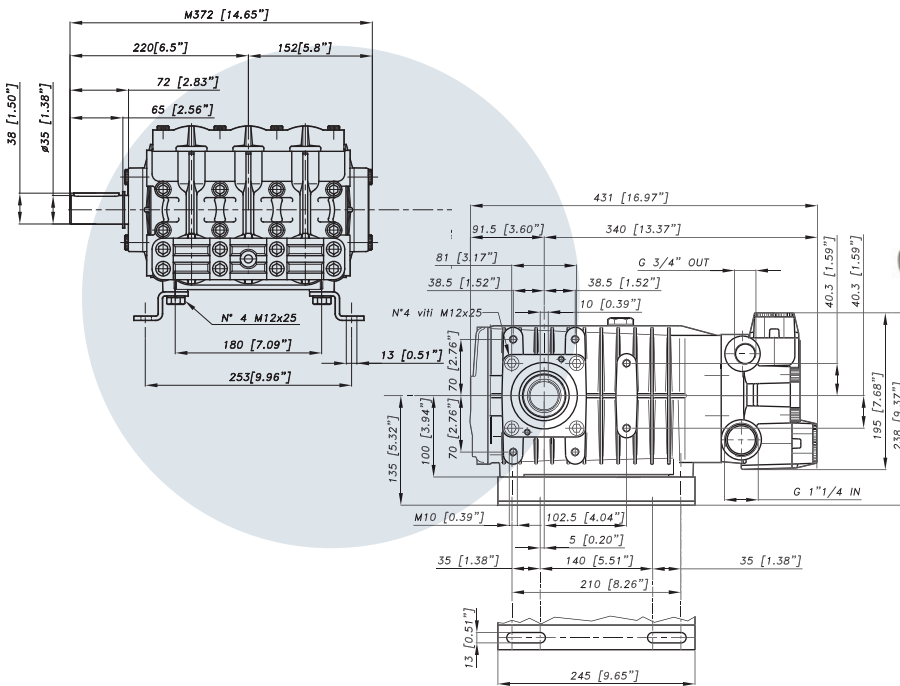


USCITA ALBERO DX
RIGHT DRIVE SHAFT

GUARNIZIONI - SEALS



GUARNIZIONI ANTERIORI "Y"
GUARNIZIONI POSTERIORI "V"
Y FRONT SEALS - V BACK SEALS



CARATTERISTICHE TECNICHE SPECIFICATIONS

Peso - Weight	52 Kg	114.4 lb
IN	1"1/4 BSP	
Pressione Min - Min Pressure	-0,2 BAR	-3 P.S.I.
Pressione Max - Max Pressure	6 BAR	87 P.S.I.
OUT	3/4 BSP	
Albero - Shaft	Ø 35 mm	
Max. Temperatura - Max. Temperature	60 °C	140 °F
Tipo olio - Oil type	SAE 75 - W 90	
Capacità olio - Oil capacity	2,8 lt	0.74 U.S.G.

CK 3003 Series

CK 2216.1



62 l/m
16.4 USGPM

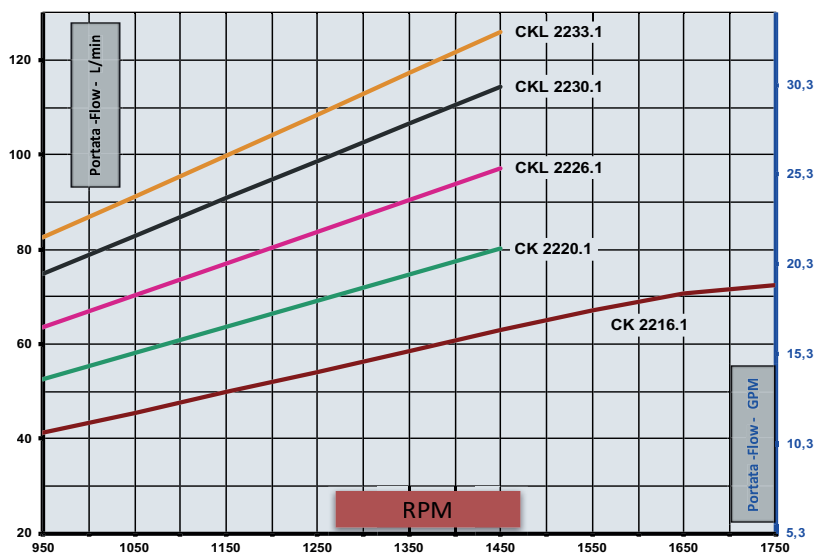


max 150 BAR
2175 P.S.I.

TABELLA RENDIMENTI PERFORMANCE CHART

CODICE CODE	MODELLO MODEL	Press Max Max Pres.		RPM 1000				RPM 1450				RPM 1725				Pist. Plung	Corsa Stroke
		BAR	P.S.I.	L/min	GPM	kW	HP	L/min	GPM	kW	HP	L/min	GPM	kW	HP		
73.8510.97.A	CK 2216.1	150	2175	45	11,9	13,2	17,7	62	16,4	18,3	24,6	69	18,2	20,4	27,3	30	22
73.8506.97.A	CK 2220.1	150	2175	57	15,1	16,8	22,5	79	20,9	23,3	31,3	-	-	-	-	30	28
73.8616.97.A	CKL 2226.1	150	2175	69	18,2	20,4	27,3	96	25,4	28,3	38,0	-	-	-	-	30	34
73.8617.97.A	CKL 2230.1	150	2175	82	21,7	24,0	32,1	113	29,9	33,3	44,7	-	-	-	-	30	40
73.8618.97.A	CKL 2233.1	150	2175	90	23,8	26,4	35,4	125	33,0	36,6	49,1	-	-	-	-	30	44

GRAFICO PRESTAZIONI PERFORMANCE CHART





USCITA POTENZA
OUTLET POWER SOURCE

Accoppiamento albero uscita supplementare, per azionamento accessori.
Extra shaft coupling to drive accessories.

