

CK 3006 Series CK 2015



192 l/m
50.7 USGPM



max 150 BAR
2175 P.S.I.

APPLICAZIONI - APPLICATIONS



ANTINCENDIO
FIRE PREVENTION



EDILIZIA
CONSTRUCTION



SPURGO
PURGING



PULIZIA STRADALE
STREET CLEANING



PROCESSI INDUSTRIALI
INDUSTRIAL PROCESSES



INSTALLAZIONI NAVALI
NAVAL INSTALLATIONS



AUTOLAVAGGIO
CARWASH



INSTALLAZIONI AEREOPORTUALI
AIRPORT INSTALLATIONS

TECHNICAL PLUS:



BZ BIELLE IN BRONZO
BRONZE CONRODS



M KIT PIEDINI IN LAMIERA D'ACCIAIO ZINCATI
GALVANIZED STEEL MOUNTING RAILS KIT



B GUARNIZIONI TENUTA ACQUA NBR (BUNA)
NBR (BUNA) WATER SEALS



O PISTONE IN CERAMICA DI GRANDE SPESSORE
PER ACQUA CALDA
REVERSIBLE CROWCASE FOR THE LEFT OR RIGHT HANDED

OPTIONAL:

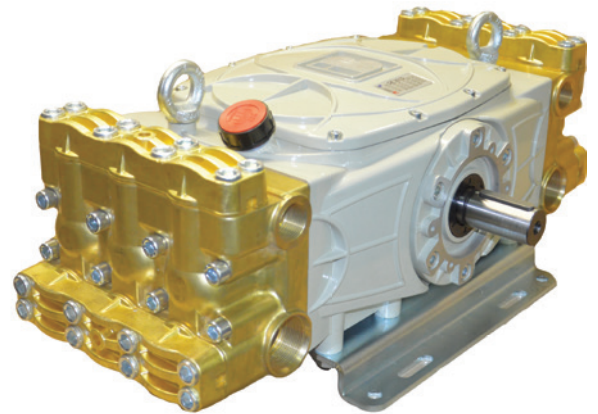
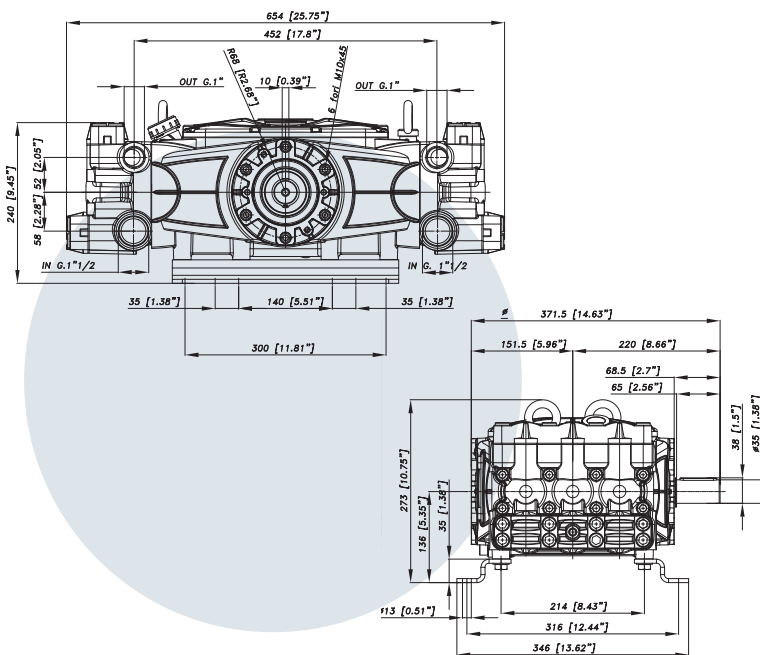


DX USCITA ALBERO DX
RIGHT DRIVE SHAFT

GUARNIZIONI - SEALS



GUARNIZIONI ANTERIORI "Y"
GUARNIZIONI POSTERIORI "Y"
"Y" FRONT SEALS - "Y" BACK SEALS



CARATTERISTICHE TECNICHE SPECIFICATIONS

Peso - Weight	75,2 Kg	169.8 lb
IN	1" 1/2 BSP (NR.2)	
Pressione Min - Min Pressure	-0,2 BAR	-3 P.S.I.
Pressione Max - Max Pressure	6 BAR	87 P.S.I.
OUT	1" BSP (NR.2)	
Albero - Shaft	Ø 35 mm	
Max. Temperatura - Max. Temperature	60 °C	140 °F
Tipo olio - Oil type	SAE 75 - W 90	
Capacità olio - Oil capacity	2,8 lt	0.74 U.S.G.

TABELLA RENDIMENTI
 PERFORMANCE CHART

CODICE CODE	MODELLO MODEL	Press Max Max Pres.		RPM 950				RPM 1200				RPM 1450				Pist. Plung Dia. mm	Corsa Stroke mm
		BAR	P.S.I.	L/min	GPM	kW	HP	L/min	GPM	kW	HP	L/min	GPM	kW	HP		
76.8030.97.3	CK 2015	150	2175	129	34,1	37,8	50,8	161	42,5	47,3	63,5	192	50,7	56,6	75,9	30	34
76.8031.97.3	CK 2313	125	1813	153	40,4	37,4	50,2	191	50,5	46,8	62,7	228	60,2	56,0	75,0	36	28
76.8032.97.3	CK 2810	100	1450	185	48,9	36,3	48,7	232	61,3	45,4	60,9	277	73,2	54,4	72,9	36	34
				RPM 550				RPM 750				RPM 1000					
76.8033.97.3	CK 2010	100	1450	109	28,8	21,4	28,7	147	38,8	28,9	38,7	194	51,3	38,1	51,1	40	28
76.8034.97.3	CK 2580	80	1160	140	37,0	22,0	29,5	189	49,9	29,7	39,8	250	66,1	39,2	52,6	40	36

GRAFICO PRESTAZIONI
 PERFORMANCE CHART

