

CK 3003 Series

CK 1440.1



153 l/m
40.4 USGPM



max 100 BAR
1450 P.S.I.

APPLICAZIONI - APPLICATIONS



ANTINCENDIO
FIRE PREVENTION



AUTOLAVAGGIO
CARWASH



SPURGO
PURGING



EDILIZIA
CONSTRUCTION



PROCESSI INDUSTRIALI
INDUSTRIAL PROCESSES



PULIZIA STRADALE
STREET CLEANING

TECHNICAL PLUS:



USCITA ALBERO DX
RIGHT DRIVE SHAFT



USCITA ALBERO LATO SX
LEFT DRIVE SHAFT



KIT PIEDINI IN LAMIERA D'ACCIAIO ZINCATI
GALVANIZED STEEL MOUNTING RAILS KIT



GUARNIZIONI TENUTA ACQUA NBR (BUNA)
NBR (BUNA) WATER SEALS



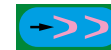
PISTONE IN CERAMICA DI GRANDE SPESSORE
PER ACQUA CALDA
REVERSIBLE CRONKCASE FOR THE LEFT OR RIGHT HANDED

OPTIONAL:

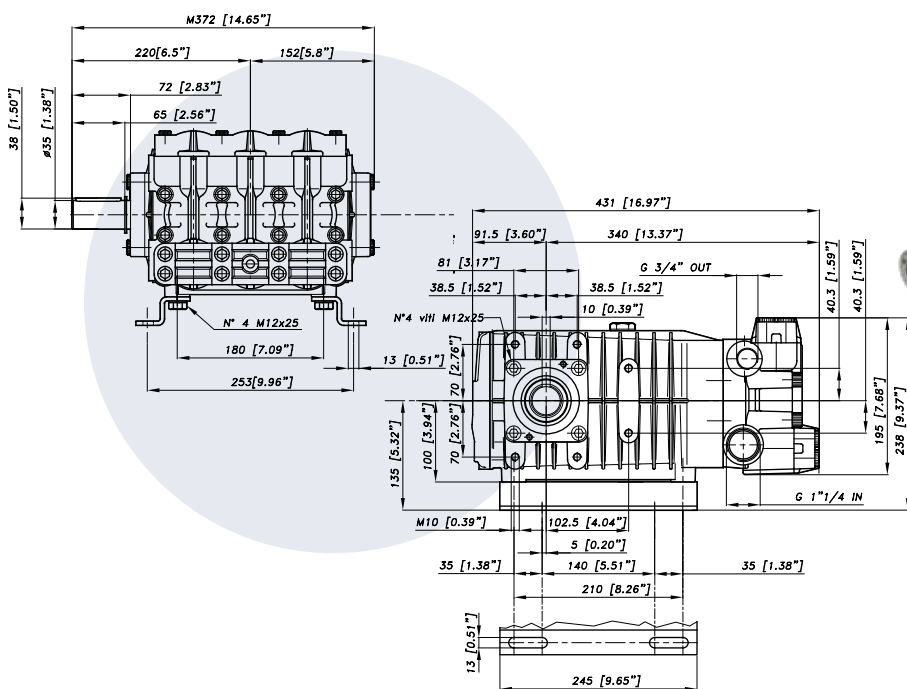


USCITA ALBERO DX
RIGHT DRIVE SHAFT

GUARNIZIONI - SEALS



GUARNIZIONI ANTERIORI "Y" -
GUARNIZIONI POSTERIORI "V"
"Y" FRONT SEALS - "V" BACK SEALS



CARATTERISTICHE TECNICHE SPECIFICATIONS

Peso - Weight	52 Kg	114.4 lb
IN	1"1/4 BSP	
Pressione Min - Min Pressure	-0,2 BAR	-3 P.S.I.
Pressione Max - Max Pressure	6 BAR	87 P.S.I.
OUT	3/4 BSP	
Albero - Shaft	Ø 35 mm	
Max. Temperatura - Max. Temperature	60 °C	140 °F
Tipo olio - Oil type	SAE 75 - W 90	
Capacità olio - Oil capacity	2,8 lt	0.74 U.S.G.

CK 3003 Series

CK 1440.1

153 l/m
40.4 USGPM

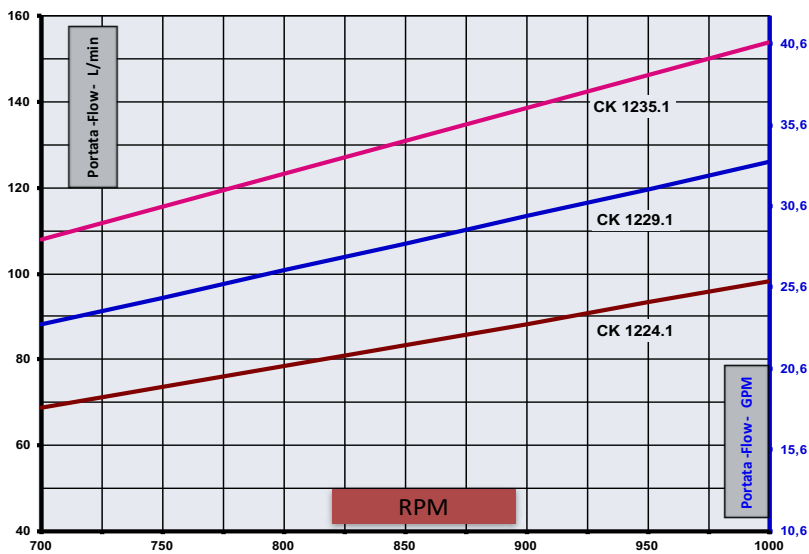


max 100 BAR
1450 P.S.I.

TABELLA RENDIMENTI
PERFORMANCE CHART

CODICE CODE	MODELLO MODEL	Press Max Max Pres.		RPM 550				RPM 750				RPM 1000				Pist. Plung	Corsa Stroke
		BAR	P.S.I.	L/min	GPM	kW	HP	L/min	GPM	kW	HP	L/min	GPM	kW	HP		
73.8500.97.A	CK 1426.1	100	1450	56	14,8	10,9	14,7	75	19,8	14,8	19,8	100	26,4	19,7	26,4	40	28
73.8501.97.A	CK 1433.1	100	1450	72	19,0	14,1	18,9	97	25,6	19,0	25,5	126	33,3	24,8	33,2	40	36
73.8502.97.A	CK 1440.1	100	1450	87	23,0	17,2	23,1	118	31,2	23,2	31,1	153	40,4	30,0	40,2	40	44

GRAFICO PRESTAZIONI
PERFORMANCE CHART



CK 3003 Series
CK 1440.1



153 l/m
 40.4 USGPM



max 100 BAR
 1450 P.S.I.

USCITA POTENZA
OUTLET POWER SOURCE

Accoppiamento albero uscita supplementare, per azionamento accessori.
Extra shaft coupling to drive accessories.

