

# CK 3003 Series

## CKL 2230.1



113 l/m  
29.9 USGPM



max 150 BAR  
2175 P.S.I.

### APPLICAZIONI - APPLICATIONS



**ANTINCENDIO**  
FIRE PREVENTION



**AUTOLAVAGGIO**  
CARWASH



**SPURGO**  
PURGING



**EDILIZIA**  
CONSTRUCTION



**PROCESSI INDUSTRIALI**  
INDUSTRIAL PROCESSES



**PULIZIA STRADALE**  
STREET CLEANING

### TECHNICAL PLUS:



**USCITA ALBERO DX**  
RIGHT DRIVE SHAFT



**USCITA ALBERO LATO SX**  
LEFT DRIVE SHAFT



**KIT PIEDINI IN LAMIERA D'ACCIAIO ZINCATI**  
GALVANIZED STEEL MOUNTING RAILS KIT



**GUARNIZIONI TENUTA ACQUA NBR (BUNA)**  
NBR (BUNA) WATER SEALS



**PISTONE IN CERAMICA DI GRANDE SPESSORE**  
PER ACQUA CALDA  
REVERSIBLE CRONKCASE FOR THE LEFT OR RIGHT HANDED

### OPTIONAL:

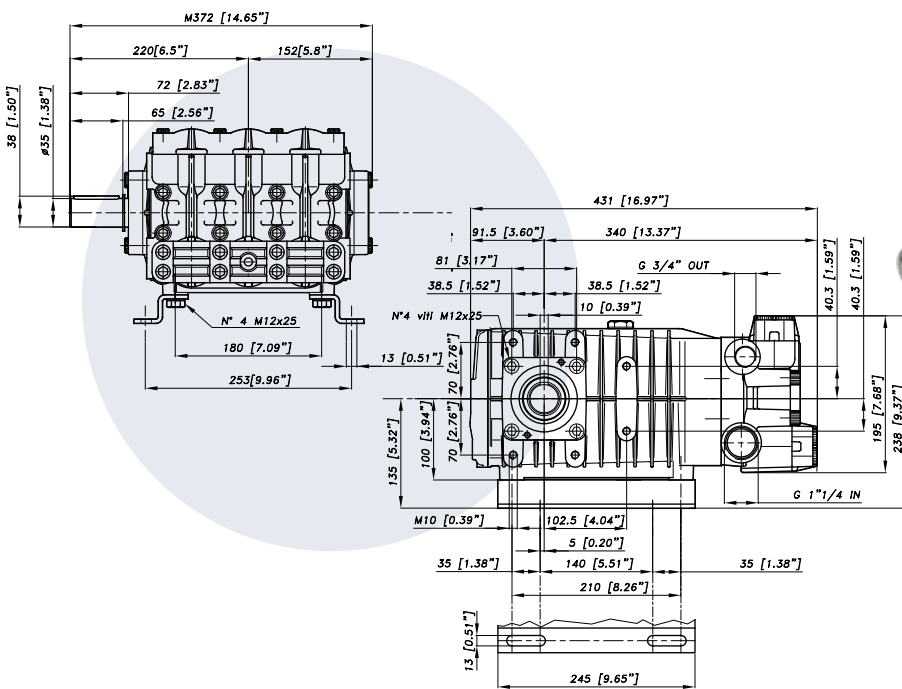


**USCITA ALBERO DX**  
RIGHT DRIVE SHAFT

### GUARNIZIONI - SEALS



**GUARNIZIONI ANTERIORI "Y"**  
GUARNIZIONI POSTERIORI "V"  
Y FRONT SEALS - V BACK SEALS



### CARATTERISTICHE TECNICHE SPECIFICATIONS

<b>Peso - Weight</b>	<b>52 Kg</b>	114.4 lb
<b>IN</b>	<b>1"1/4 BSP</b>	
<b>Pressione Min - Min Pressure</b>	<b>-0,2 BAR</b>	-3 P.S.I.
<b>Pressione Max - Max Pressure</b>	<b>6 BAR</b>	87 P.S.I.
<b>OUT</b>	<b>3/4 BSP</b>	
<b>Albero - Shaft</b>	<b>Ø 35 mm</b>	
<b>Max. Temperatura - Max. Temperature</b>	<b>60 °C</b>	140 °F
<b>Tipo olio - Oil type</b>	<b>SAE 75 - W 90</b>	
<b>Capacità olio - Oil capacity</b>	<b>2,8 lt</b>	0.74 U.S.G.

# CK 3003 Series

## CKL 2230.1



113 l/m  
29.9 USGPM

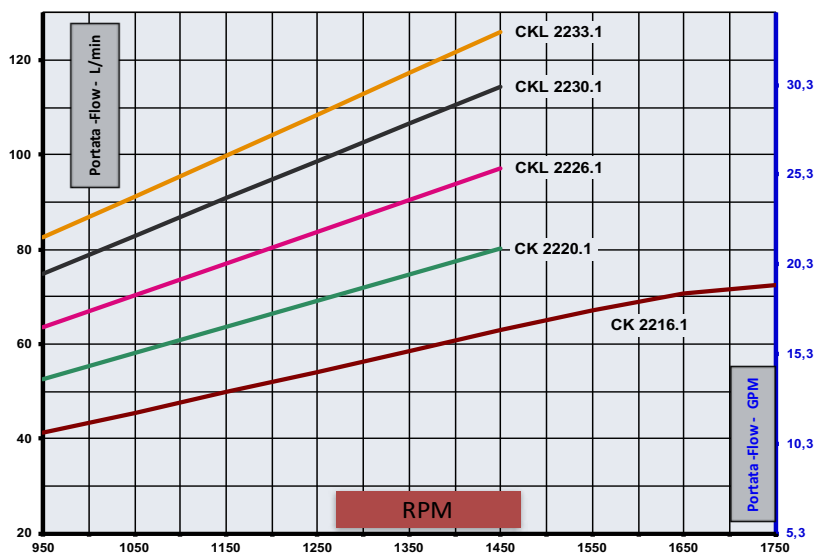


max 150 BAR  
2175 P.S.I.


TABELLA RENDIMENTI  
PERFORMANCE CHART

CODICE CODE	MODELLO MODEL	Press Max Max Pres.		RPM 1000				RPM 1450				RPM 1725				Pist. Plung	Corsa Stroke
		BAR	P.S.I.	L/min	GPM	kW	HP	L/min	GPM	kW	HP	L/min	GPM	kW	HP		
73.8510.97.A	CK 2216.1	150	2175	45	11,9	13,2	17,7	62	16,4	18,3	24,6	69	18,2	20,4	27,3	30	22
73.8506.97.A	CK 2220.1	150	2175	57	15,1	16,8	22,5	79	20,9	23,3	31,3	-	-	-	-	30	28
73.8616.97.A	CKL 2226.1	150	2175	69	18,2	20,4	27,3	96	25,4	28,3	38,0	-	-	-	-	30	34
73.8617.97.A	CKL 2230.1	150	2175	82	21,7	24,0	32,1	113	29,9	33,3	44,7	-	-	-	-	30	40
73.8618.97.A	CKL 2233.1	150	2175	90	23,8	26,4	35,4	125	33,0	36,6	49,1	-	-	-	-	30	44

GRAFICO PRESTAZIONI  
PERFORMANCE CHART



CK 3003 Series  
**CKL 2230.1**

 113 l/m  
 29.9 USGPM

 max 150 BAR  
 2175 P.S.I.

**USCITA POTENZA**  
**OUTLET POWER SOURCE**

Accoppiamento albero uscita supplementare, per azionamento accessori.  
*Extra shaft coupling to drive accessories.*

