

CK 3003 Series CKL 2226.1



96 l/m
25.4 USGPM



max 150 BAR
2175 P.S.I.

APPLICAZIONI - APPLICATIONS



ANTINCENDIO
FIRE PREVENTION



AUTOLAVAGGIO
CARWASH



SPURGO
PURGING



EDILIZIA
CONSTRUCTION



PROCESSI INDUSTRIALI
INDUSTRIAL PROCESSES



PULIZIA STRADALE
STREET CLEANING

TECHNICAL PLUS:



USCITA ALBERO DX
RIGHT DRIVE SHAFT



USCITA ALBERO LATO SX
LEFT DRIVE SHAFT



KIT PIEDINI IN LAMIERA D'ACCIAIO ZINCATI
GALVANIZED STEEL MOUNTING RAILS KIT



GUARNIZIONI TENUTA ACQUA NBR (BUNA)
NBR (BUNA) WATER SEALS



PISTONE IN CERAMICA DI GRANDE SPESSORE
PER ACQUA CALDA
REVERSIBLE CRONKCASE FOR THE LEFT OR RIGHT HANDED

OPTIONAL:

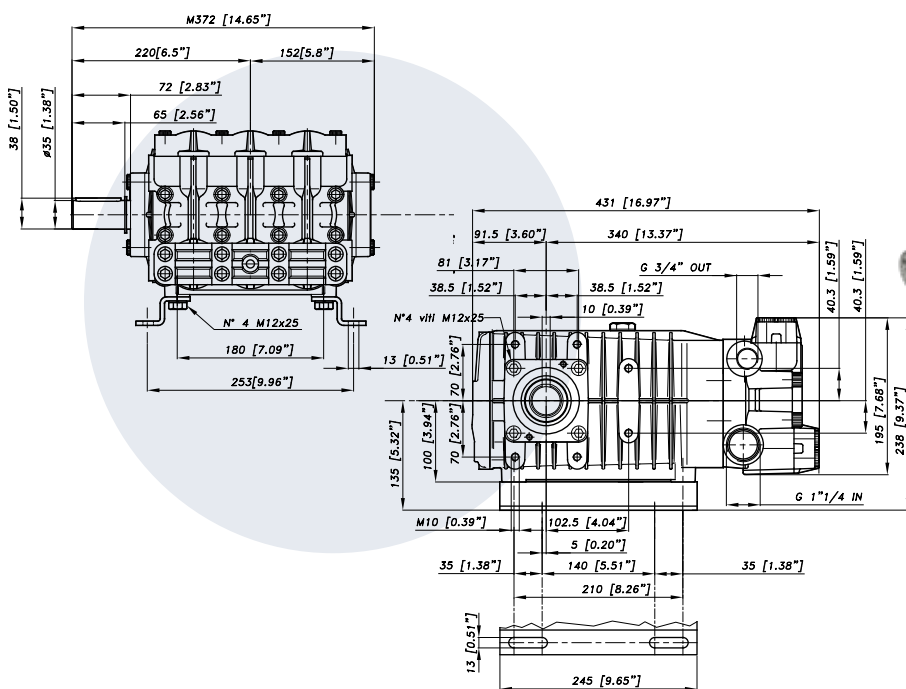


USCITA ALBERO DX
RIGHT DRIVE SHAFT

GUARNIZIONI - SEALS



GUARNIZIONI ANTERIORI "Y" -
GUARNIZIONI POSTERIORI "V"
"Y" FRONT SEALS - "V" BACK SEALS



CARATTERISTICHE TECNICHE SPECIFICATIONS

| | | |
|--|----------------------|-------------|
| Peso - Weight | 52 Kg | 114.4 lb |
| IN | 1"1/4 BSP | |
| Pressione Min - Min Pressure | -0,2 BAR | -3 P.S.I. |
| Pressione Max - Max Pressure | 6 BAR | 87 P.S.I. |
| OUT | 3/4 BSP | |
| Albero - Shaft | Ø 35 mm | |
| Max. Temperatura - Max. Temperature | 60 °C | 140 °F |
| Tipo olio - Oil type | SAE 75 - W 90 | |
| Capacità olio - Oil capacity | 2,8 lt | 0.74 U.S.G. |

CK 3003 Series

CKL 2226.1



96 l/m
25.4 USGPM

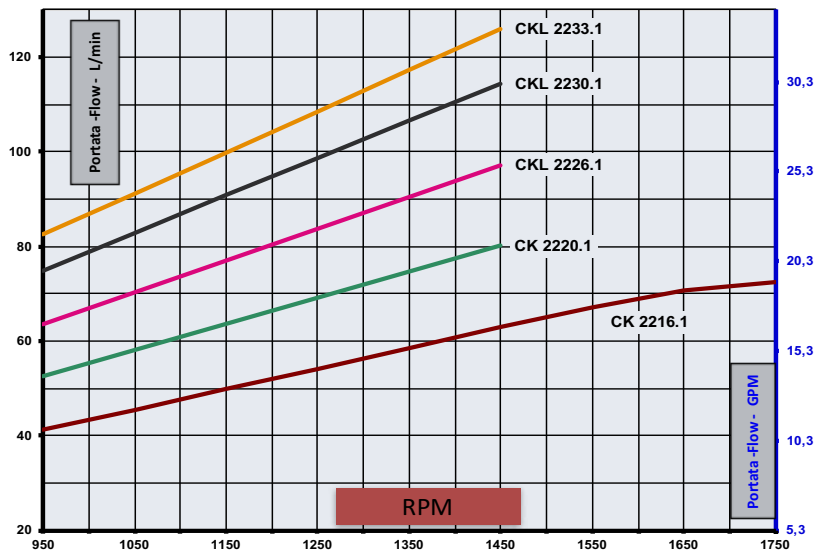


max 150 BAR
2175 P.S.I.

TABELLA RENDIMENTI
PERFORMANCE CHART

| CODICE CODE | MODELLO MODEL | Press Max Max Pres. | | RPM 1000 | | | | RPM 1450 | | | | RPM 1725 | | | | Pist. Plung | Corsa Stroke |
|--------------|---------------|---------------------|--------|----------|------|------|------|----------|------|------|------|----------|------|------|------|-------------|--------------|
| | | BAR | P.S.I. | L/min | GPM | kW | HP | L/min | GPM | kW | HP | L/min | GPM | kW | HP | | |
| 73.8510.97.A | CK 2216.1 | 150 | 2175 | 45 | 11,9 | 13,2 | 17,7 | 62 | 16,4 | 18,3 | 24,6 | 69 | 18,2 | 20,4 | 27,3 | 30 | 22 |
| 73.8506.97.A | CK 2220.1 | 150 | 2175 | 57 | 15,1 | 16,8 | 22,5 | 79 | 20,9 | 23,3 | 31,3 | - | - | - | - | 30 | 28 |
| 73.8616.97.A | CKL 2226.1 | 150 | 2175 | 69 | 18,2 | 20,4 | 27,3 | 96 | 25,4 | 28,3 | 38,0 | - | - | - | - | 30 | 34 |
| 73.8617.97.A | CKL 2230.1 | 150 | 2175 | 82 | 21,7 | 24,0 | 32,1 | 113 | 29,9 | 33,3 | 44,7 | - | - | - | - | 30 | 40 |
| 73.8618.97.A | CKL 2233.1 | 150 | 2175 | 90 | 23,8 | 26,4 | 35,4 | 125 | 33,0 | 36,6 | 49,1 | - | - | - | - | 30 | 44 |

GRAFICO PRESTAZIONI
PERFORMANCE CHART





USCITA POTENZA
OUTLET POWER SOURCE

Accoppiamento albero uscita supplementare, per azionamento accessori.
Extra shaft coupling to drive accessories.

