

# CA 316 Series

## CA 2216.1



63 l/m  
16.6 USGPM



max 150 BAR  
2175 P.S.I.

### APPLICAZIONI - APPLICATIONS



**ANTINCENDIO**  
FIRE PREVENTION



**PROCESSI INDUSTRIALI**  
INDUSTRIAL PROCESSES



**IND. ALIMENTARE**  
FOOD INDUSTRY



**AUTOLAVAGGIO**  
CARWASH



**INSTALLAZIONI NAVALI**  
NAVAL INSTALLATIONS



**SPURGO**  
PURGING



**INSTALLAZIONI AEROPORTUALI**  
AIRPORT INSTALLATIONS



**PULIZIA STRADALE**  
STREET CLEANING



**INDUSTRIA CHIMICA**  
CHEMICAL INDUSTRY



**EDILIZIA**  
CONSTRUCTION



**INDUSTRIA FARMACEUTICA**  
PHARMACEUTICAL INDUSTRY

### TECHNICAL PLUS:



**USCITA ALBERO LATO SX**  
LEFT DRIVE SHAFT



**BIELLE IN BRONZO**  
BRONZE CONRODS



**KIT PIEDINI IN LAMIERA D'ACCIAIO ZINCATI**  
GALVANIZED STEEL MOUNTING RAILS KIT



**GUARNIZIONI TENUTA ACQUA NBR (BUNA)**  
NBR (BUNA) WATER SEALS



**PISTONE IN CERAMICA GRANDE SPESSORE PER ACQUA CALDA**  
INCREASED THICKNESS OF CERAMIC PISTON FOR HOT WATER USE



**CORPO POMPA IN ACCIAIO INOX**  
STAINLESS STEEL PUMP HEAD

### OPTIONAL:



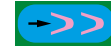
**USCITA ALBERO DX**  
RIGHT DRIVE SHAFT

### SPECIAL TRADEMARK:

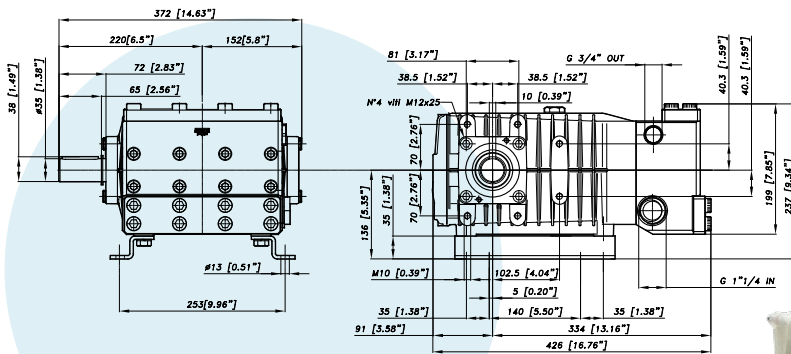


**INTELLIseal™**

### GUARNIZIONI - SEALS



**GUARNIZIONI ANT. "V"**  
GUARNIZIONI POST. "V"  
"V" FRONT SEALS - "V" BACK SEALS



Testa in acciaio aisi 316



### CARATTERISTICHE TECNICHE SPECIFICATIONS

<b>Peso - Weight</b>	<b>52 Kg</b>	114.4 lb
<b>IN</b>	<b>1"1/4 BSP</b>	
<b>Pressione Min - Min Pressure</b>	<b>-0,2 BAR</b>	-3 P.S.I.
<b>Pressione Max - Max Pressure</b>	<b>6 BAR</b>	87 P.S.I.
<b>OUT</b>	<b>3/4 BSP</b>	
<b>Albero - Shaft</b>	<b>Ø 35 mm</b>	
<b>Max. Temperatura - Max. Temperature</b>	<b>60 °C</b>	140 °F
<b>Tipo olio - Oil type</b>	<b>SAE 75 - W 90</b>	
<b>Capacità olio - Oil capacity</b>	<b>2,8 lt</b>	0.74 U.S.G.

# CA 316 Series

## CA 2216.1



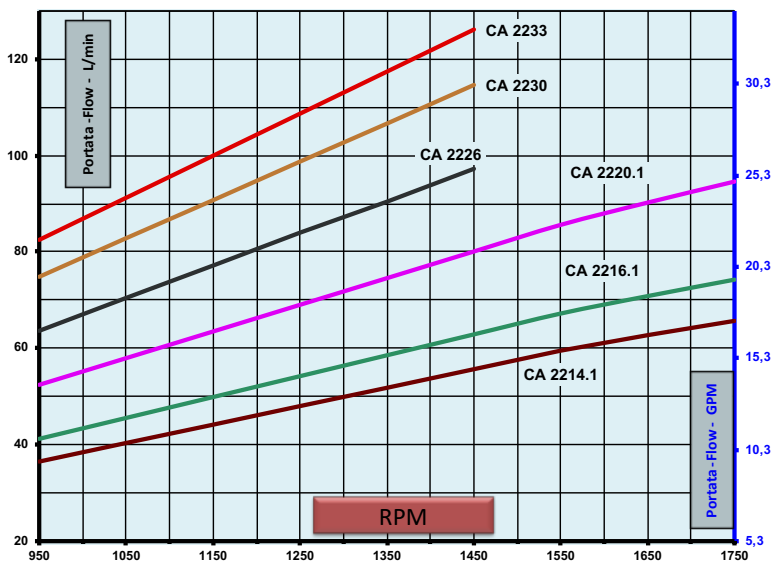
63 l/m  
16.6 USGPM



max 150 BAR  
2175 P.S.I.

CODICE CODE	MODELLO MODEL	Press. Max Max Pres.		RPM 950				RPM 1450				RPM 1725				Pist. Plung.	Corsa Stroke
				Portata-Flow		Portata-Flow		Portata-Flow		Potenza-Power		Portata-Flow		Potenza-Power			
		BAR	P.S.I.	L/min	GPM	KW	HP	L/min	GPM	KW	HP	L/min	GPM	KW	HP		
73.8514.97.A	CA 2214.1	150	2175	37	9,8	10,8	14,6	56	14,8	16,4	22,3	66	17,4	19,4	26,4	30	19,5
73.8515.97.A	CA 2216.1	150	2175	41	10,8	12,1	16,5	63	16,6	18,5	25,2	74	19,6	21,9	29,8	30	22
73.8516.97.A	CA 2220.1	150	2175	53	14,0	15,5	21,0	80	21,1	23,6	32,1	95	25,1	27,9	37,9	30	28
73.8525.97.A	CA 2226	150	2175	64	16,9	18,8	25,5	98	25,9	28,6	39,0	-	-	-	-	30	34
73.8526.97.A	CA 2230	150	2175	75	19,8	22,1	30,0	114	30,1	33,7	45,8	-	-	-	-	30	40
73.8527.97.A	CA 2233	150	2175	83	21,9	24,3	33,0	126	33,3	37,1	50,4	-	-	-	-	30	44

### GRAFICO PRESTAZIONI PERFORMANCE CHART



**USCITA POTENZA**  
**OUTLET POWER SOURCE**

Accoppiamento albero uscita supplementare, per azionamento accessori.  
 Extra shaft coupling to drive accessories.

