

CA 316 Series

CA 2214.1

56 l/m
14.8 USGPM



max 150 BAR
2175 P.S.I.

APPLICAZIONI - APPLICATIONS



ANTINCENDIO
FIRE PREVENTION



PROCESSI INDUSTRIALI
INDUSTRIAL PROCESSES



IND. ALIMENTARE
FOOD INDUSTRY



AUTOLAVAGGIO
CARWASH



INSTALLAZIONI NAVALI
NAVAL INSTALLATIONS



SPURGO
PURGING



INSTALLAZIONI AEROPORTUALI
AIRPORT INSTALLATIONS



PULIZIA STRADALE
STREET CLEANING



INDUSTRIA CHIMICA
CHEMICAL INDUSTRY



EDILIZIA
CONSTRUCTION



INDUSTRIA FARMACEUTICA
PHARMACEUTICAL INDUSTRY

TECHNICAL PLUS:



USCITA ALBERO LATO SX
LEFT DRIVE SHAFT



BIELLE IN BRONZO
BRONZE CONRODS



KIT PIEDINI IN LAMIERA D'ACCIAIO ZINCATI
GALVANIZED STEEL MOUNTING RAILS KIT



GUARNIZIONI TENUTA ACQUA NBR (BUNA)
NBR (BUNA) WATER SEALS



PISTONE IN CERAMICA GRANDE SPESSORE PER ACQUA CALDA
INCREASED THICKNESS OF CERAMIC PISTON FOR HOT WATER USE



CORPO POMPA IN ACCIAIO INOX
STAINLESS STEEL PUMP HEAD

OPTIONAL:



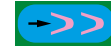
USCITA ALBERO DX
RIGHT DRIVE SHAFT

SPECIAL TRADEMARK:

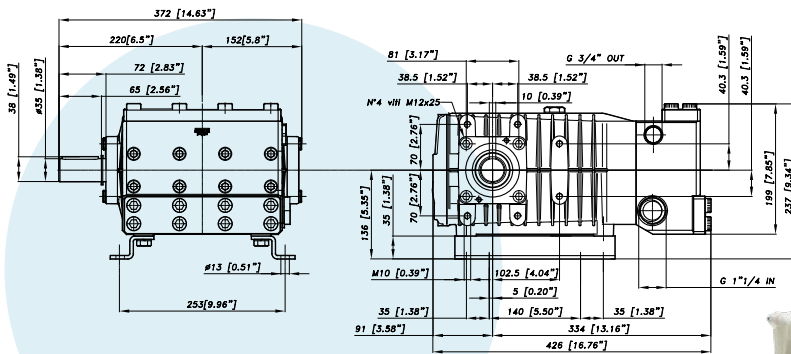


INTELLIseal™

GUARNIZIONI - SEALS



GUARNIZIONI ANT. "V"
GUARNIZIONI POST. "V"
"V" FRONT SEALS - "V" BACK SEALS



Testa in acciaio aisi 316



CARATTERISTICHE TECNICHE SPECIFICATIONS

Peso - Weight	52 Kg	114.4 lb
IN	1" 1/4 BSP	
Pressione Min - Min Pressure	-0,2 BAR	-3 P.S.I.
Pressione Max - Max Pressure	6 BAR	87 P.S.I.
OUT	3/4 BSP	
Albero - Shaft	Ø 35 mm	
Max. Temperatura - Max. Temperature	60 °C	140 °F
Tipo olio - Oil type	SAE 75 - W 90	
Capacità olio - Oil capacity	2,8 lt	0.74 U.S.G.

CA 316 Series

CA 2214.1



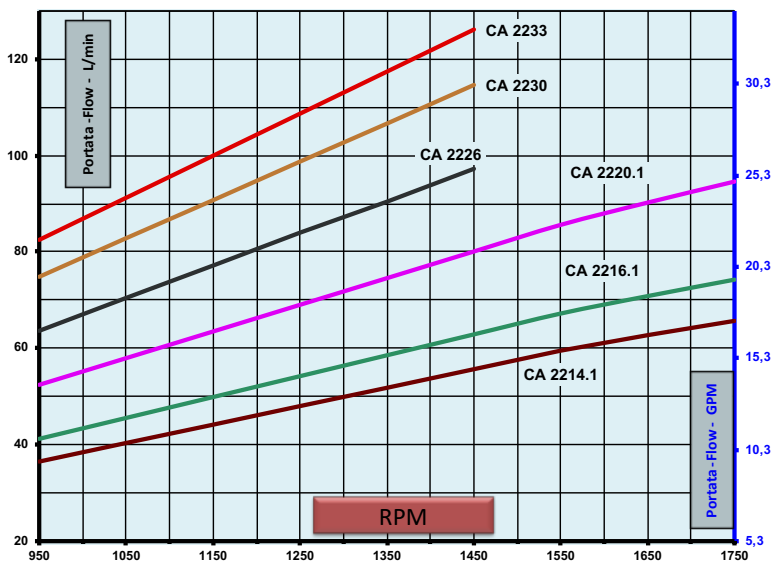
56 l/m
14.8 USGPM



max 150 BAR
2175 P.S.I.

CODICE CODE	MODELLO MODEL	Press. Max Max Pres.		RPM 950				RPM 1450				RPM 1725				Pist. Plung.	Corsa Stroke
				Portata-Flow		Portata-Flow		Portata-Flow		Potenza-Power		Portata-Flow		Potenza-Power			
		BAR	P.S.I.	L/min	GPM	KW	HP	L/min	GPM	KW	HP	L/min	GPM	KW	HP		
73.8514.97.A	CA 2214.1	150	2175	37	9,8	10,8	14,6	56	14,8	16,4	22,3	66	17,4	19,4	26,4	30	19,5
73.8515.97.A	CA 2216.1	150	2175	41	10,8	12,1	16,5	63	16,6	18,5	25,2	74	19,6	21,9	29,8	30	22
73.8516.97.A	CA 2220.1	150	2175	53	14,0	15,5	21,0	80	21,1	23,6	32,1	95	25,1	27,9	37,9	30	28
73.8525.97.A	CA 2226	150	2175	64	16,9	18,8	25,5	98	25,9	28,6	39,0	-	-	-	-	30	34
73.8526.97.A	CA 2230	150	2175	75	19,8	22,1	30,0	114	30,1	33,7	45,8	-	-	-	-	30	40
73.8527.97.A	CA 2233	150	2175	83	21,9	24,3	33,0	126	33,3	37,1	50,4	-	-	-	-	30	44

GRAFICO PRESTAZIONI PERFORMANCE CHART





USCITA POTENZA
OUTLET POWER SOURCE

Accoppiamento albero uscita supplementare, per azionamento accessori.
Extra shaft coupling to drive accessories.

