

B90 Series

B90-300

338 l/m
89.3 USGPM

max 12 BAR
174 P.S.I.

APPLICAZIONI - APPLICATIONS



SPRAYER
SPRAYER



SERRE
GREENHOUSES

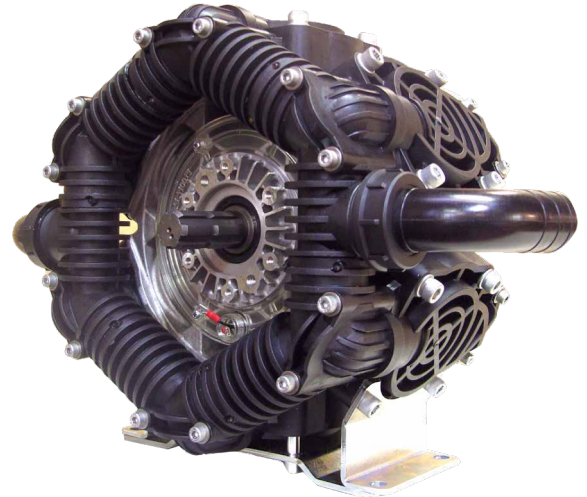
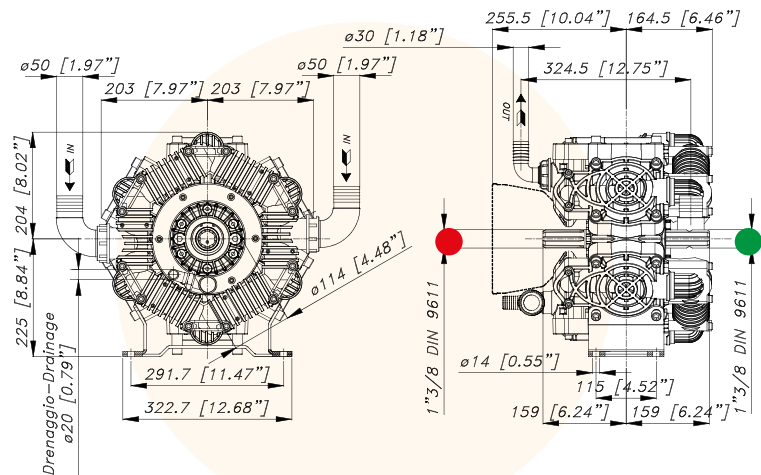


DISINFESTAZIONE
DISINFESTATION

MEMBRANE - MEMBRANES



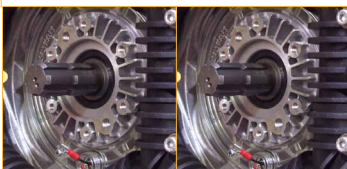
DESMOPAN
DURAMAX



CARATTERISTICHE TECNICHE SPECIFICATIONS	550 g/min. 550 R.P.M.		TABELLA RENDIMENTI PERFORMANCE CHART								
	8,5 KW	11.4 HP	g/min R.P.M.	400		450		500		550	
Potenza - Power	8,5 KW	11.4 HP	BAR P.S.I.	L/min USGPM	KW HP	L/min USGPM	KW HP	L/min USGPM	KW HP	L/min USGPM	KW HP
Peso - Weight	51 Kg	112.4 lb	2	246	1,0	277	1,1	307	1,2	338	1,3
IN	n.2 x Ø 50 mm	n.2 x Ø 2" in	29	64,9	1,3	73,1	1,5	81,2	1,6	89,3	1,8
Pressione Min - Min Pressure	-0,15 BAR	- 2.17 P.S.I.	5	242	2,4	272	2,7	303	3,0	333	3,3
Pressione Max - Max Pressure	1 BAR	14.5 P.S.I.	72,5	64	3,2	72,0	3,6	80,0	4,0	88,0	4,4
OUT	Ø 30 mm	Ø 1"3/16 in	10	239	4,7	268,4	5,3	298	5,9	328	6,4
Max. Temperatura - Max. Temperature	60 °C	140 °F	145	63	6,3	70,9	7,0	78,8	7,8	86,7	8,6
Tipo olio - Oil type	KLUBER CENTOPLEX GLP		12	236	5,6	265	6,2	295	6,9	324	7,6
Capacità olio - Oil capacity	0,5 lt	1.1 U.S.G.	174	62,3	7,4	70,0	8,3	77,8	9,3	85,6	10,2

Versioni Versions

15.1001.97.3 - VD



Anteriore/Front

Posteriore/Rear

Italian National Agency
for Agricultural Mechanization

ENAMA
COMPONENTE
CERTIFICATO

BERTOLINI
pumps

B90 Series